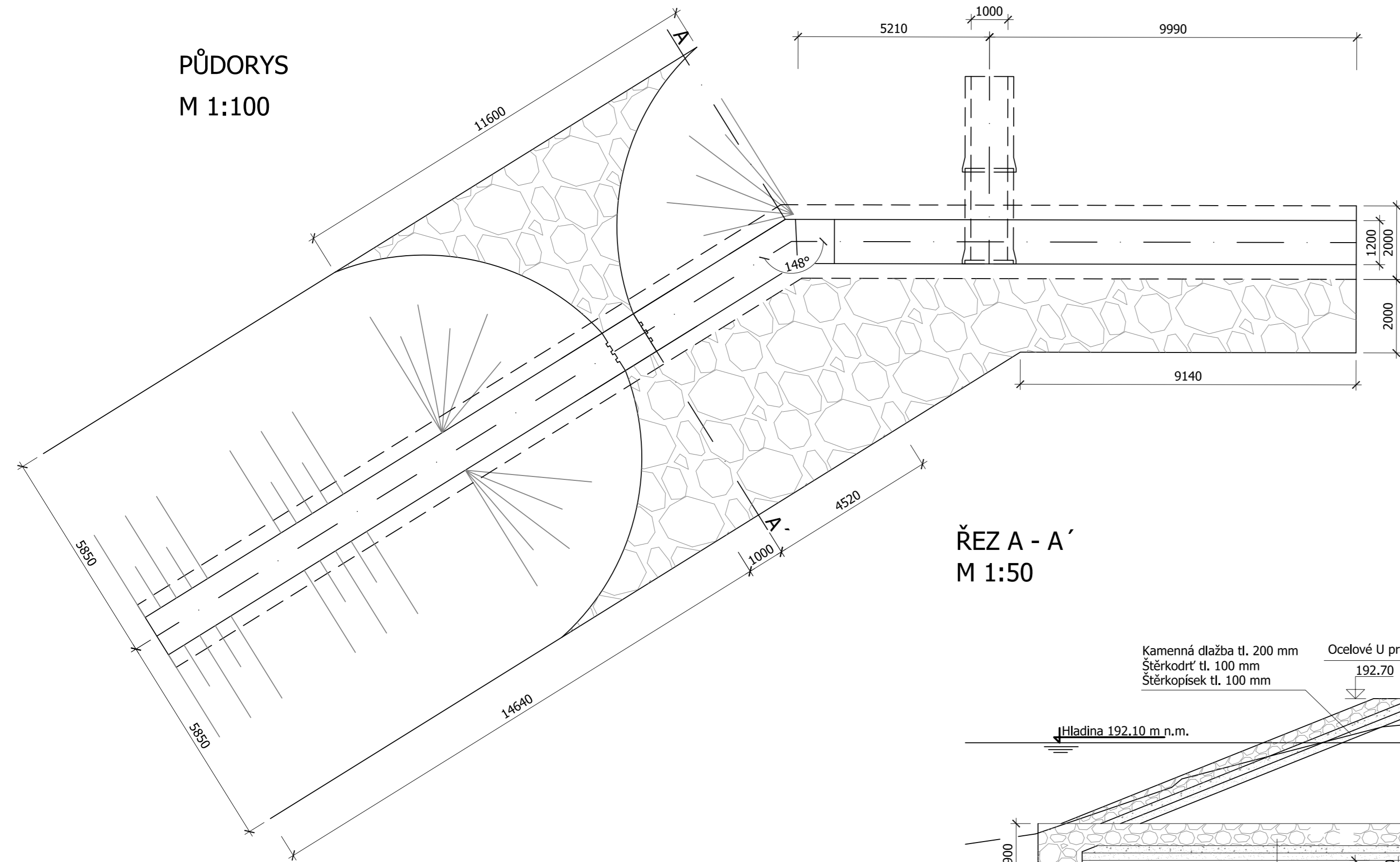
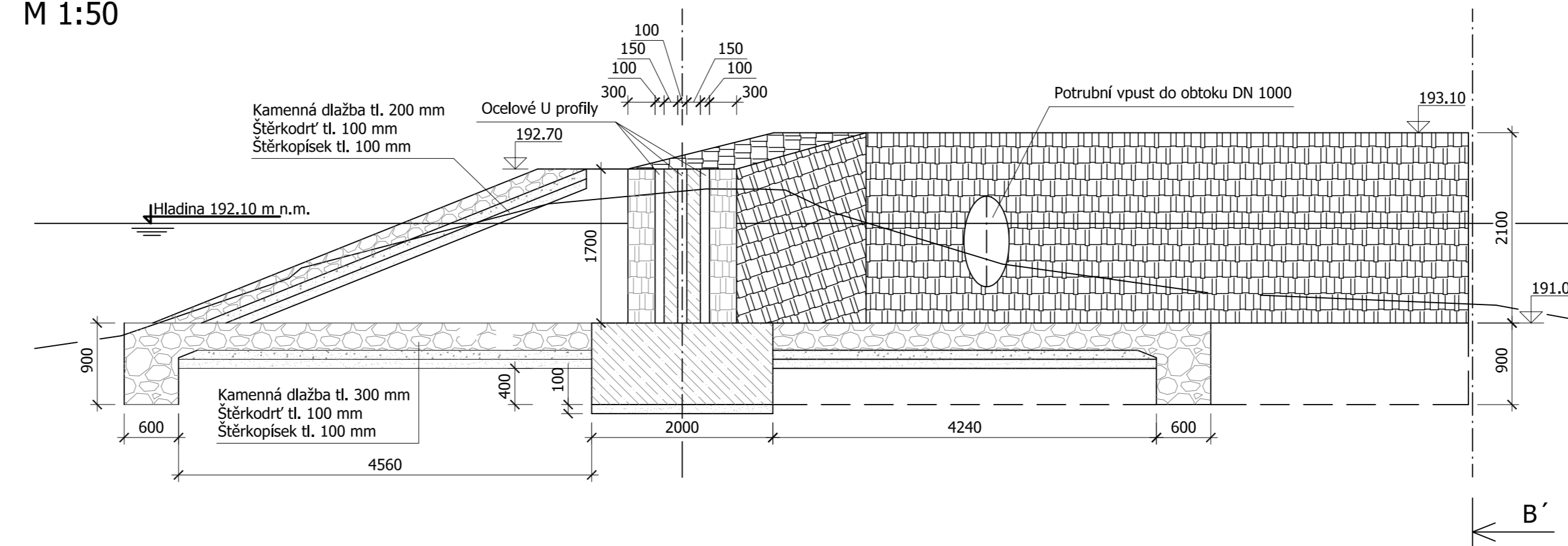


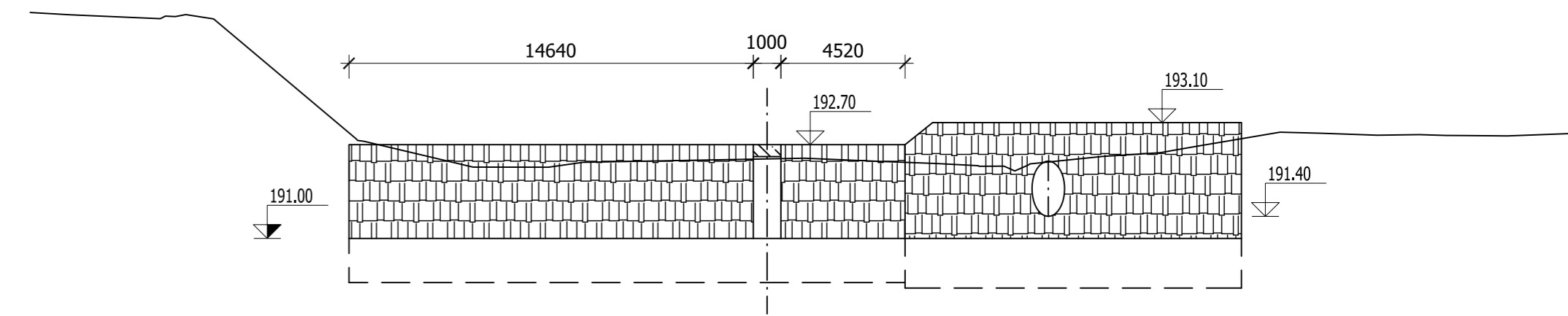
PŮDORYS
M 1:100



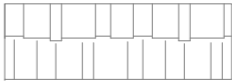




ŘEZ A - A'
M 1:50




POHLED: B - B'
M 1:200/100



Legenda materiálů:

-  zdivo nebo dlažba z lomového kamene na maltu cementovou s vyspárováním
-  základový beton prokládaný kamenem C12/15 XC2
-  lože z betonu prostého C12/15 XC2
-  lože ze štěrkopísku
-  humózní zemina

 A.KTI, s.r.o. lesnická a zemědělská projekční kancelář 621 00 BRNO - Mokrá Hora, B. Antonínové 36/1 tel. 543 217 384, 602 76 78 77		PROJEKTANT: Ing. Zlatuška, Ing. Koupil	REVIZE: 0
		ODP.PROJEKTANT: Ing. Zlatuška	SOUPRAVA č.:
K.ú. Holásky, Brněnské Ivanovice	OKRES: Brno-město	IČO: 63478722	FORMÁT: 4 A4 DATUM: 04/07 ZAKÁZKA: 2-51-06 MĚŘITKO: PŘÍLOHA č.: D01.6
INVESTOR: Statutární město Brno		FORMÁT: 4 A4	
Revitalizace přírodní památky HOLÁSECKÁ JEZERA SO 01 Obtok Hráz mezi Typflem a Kmuníčkovým j.		DATUM: 04/07	