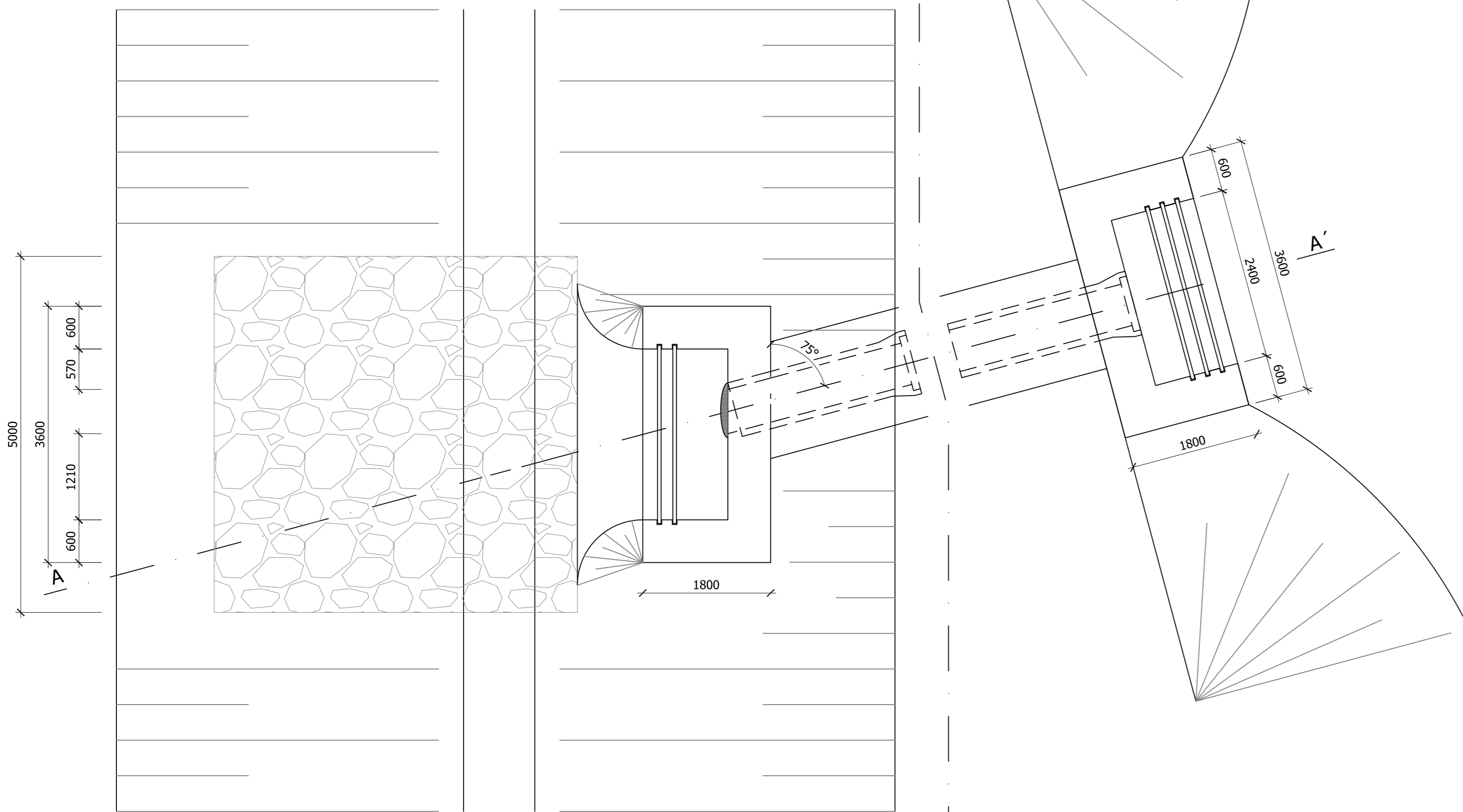
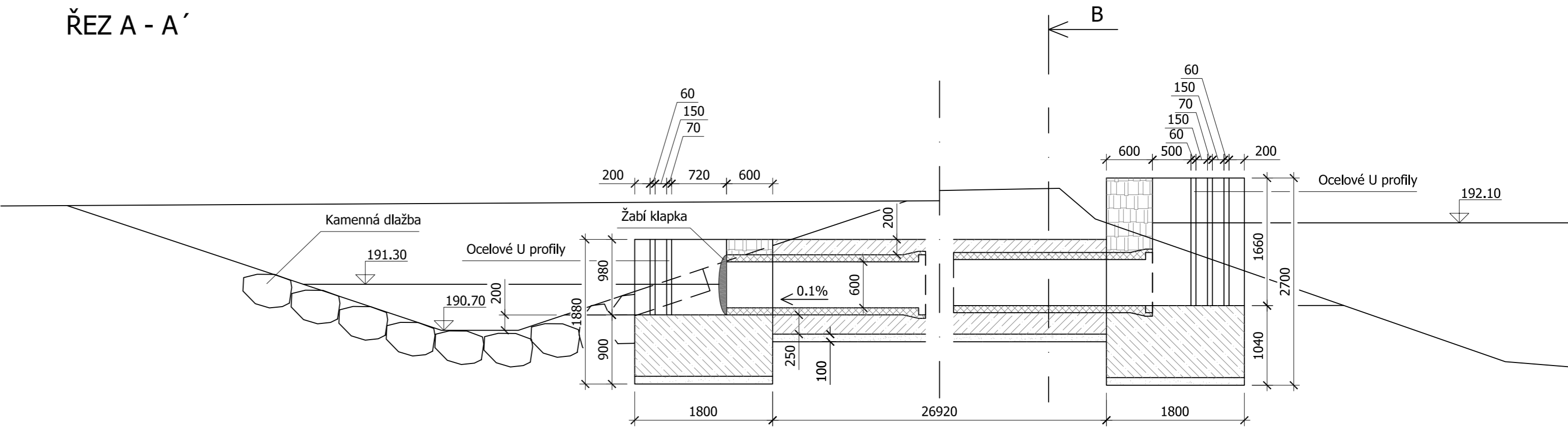


PŮDORYS

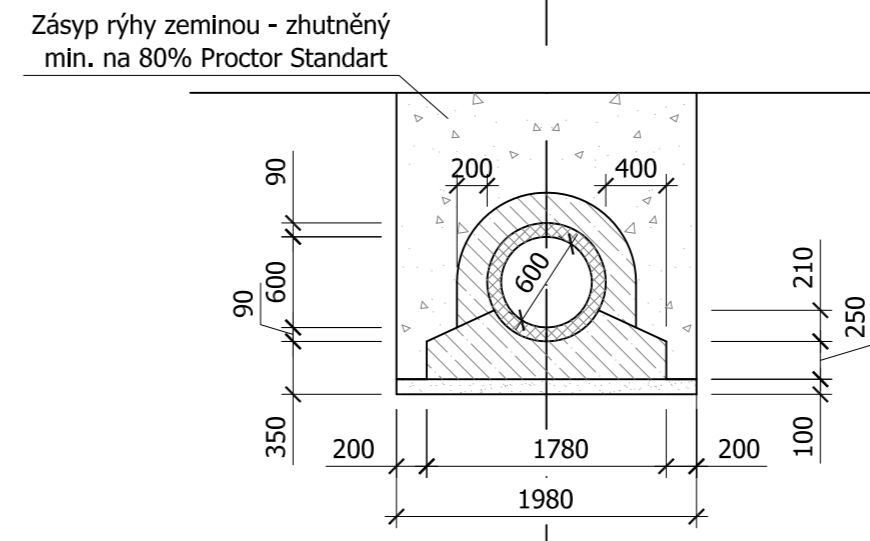



VÝPUSTNÝ OBJEKT PLAVECKÉHO JEZERA
M 1:50

ŘEZ A - A'



ŘEZ B - B'



 A.KTI, s.r.o. lesnická a zemědělská projekční kancelář 621 00 BRNO - Mokrá Hora, B. Antonínové 36/1 tel. 543 217 384, 602 76 78 77		PROJEKTANT: Ing. Zlatuška, Ing. Koupil	REVIZE: 0
		ODP.PROJEKTANT: Ing. Zlatuška	SOUPRAVA č.:
K.ú. Holásky, Brněnské Ivanovice	OKRES: Brno-město	IČO: 63478722	FORMÁT: 4 A4 DATUM: 04/07 ZAKÁZKA: 2-51-06 MĚŘITKO: 1:50 PŘÍLOHA č.: D01.7
INVESTOR: Statutární město Brno		FORMÁT: 4 A4	
Revitalizace přírodní památky HOLÁSECKÁ JEZERA SO 01 Obtok Výpustní objekt Plaveckého jezera		ZAKÁZKA: 2-51-06	
		MĚŘITKO: 1:50	