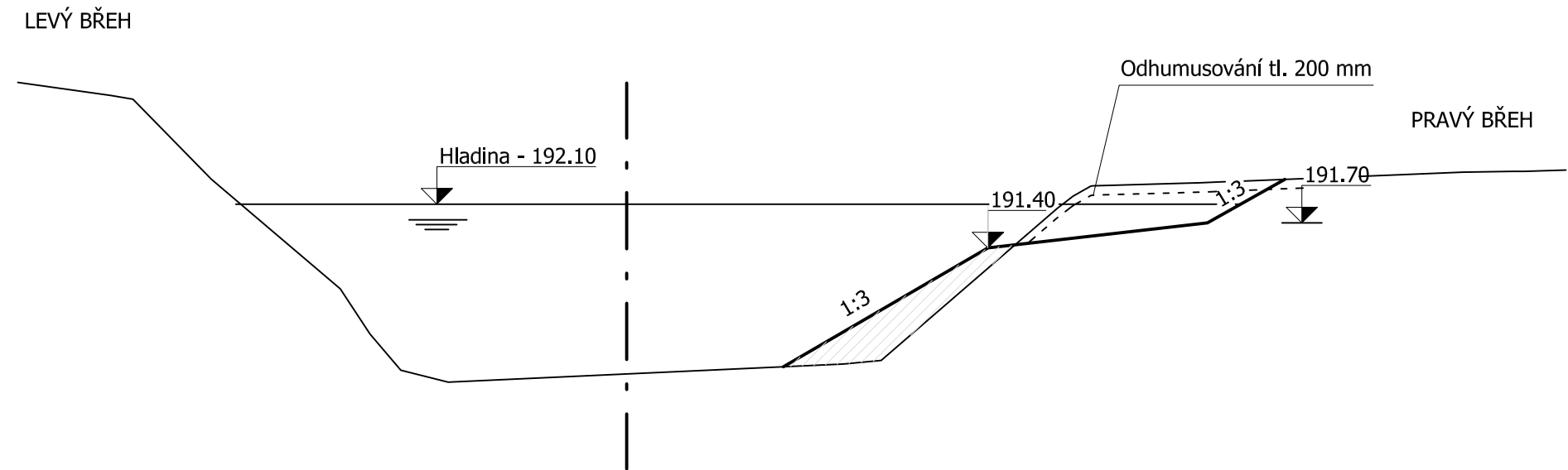


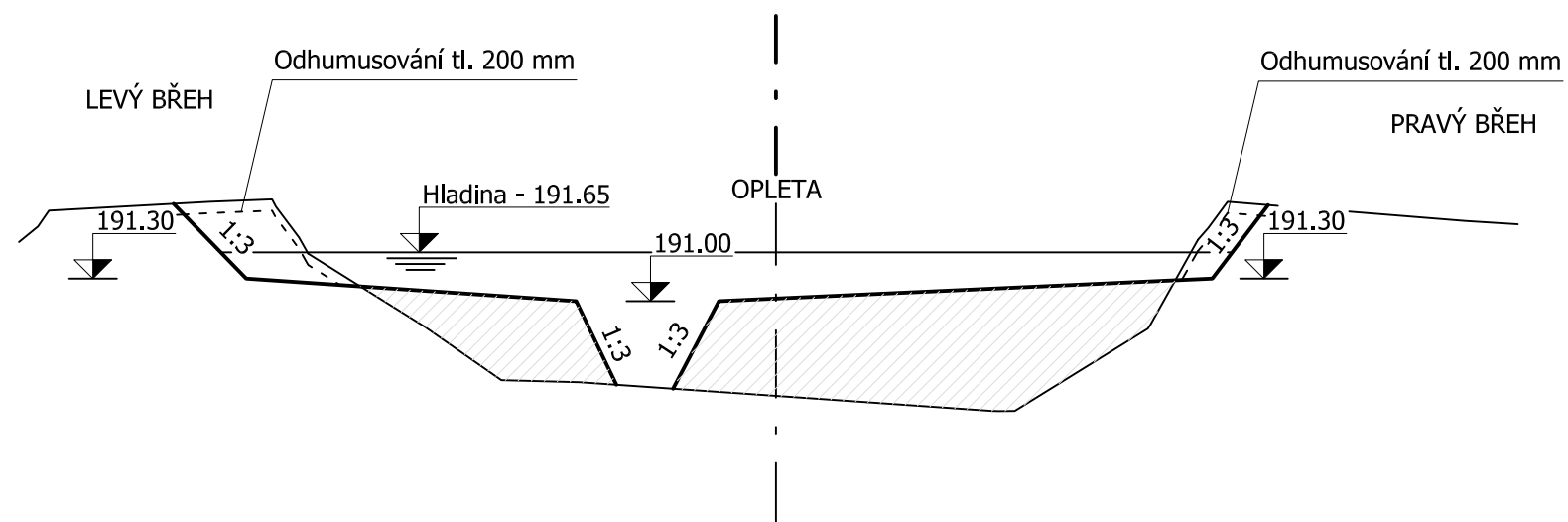
# VZOROVÝ PŘÍČNÝ ŘEZ NÁDRŽÍ NA HLAVNÍM TOKU


M 1: 200/100



# VZOROVÝ PŘÍČNÝ ŘEZ NÁDRŽÍ OPLETA

M 1: 500/100



 <b>A.KTI, s.r.o.</b> lesnická a zemědělská projekční kancelář 621 00 BRNO - Mokrá Hora, B. Antonínové 36/1 tel. 543 217 384, 602 76 78 77	PROJEKTANT: Ing. Zlatuška, Ing. Koupil	REVIZE: <b>0</b>
	ODP.PROJEKTANT: Ing. Zlatuška	SOUPRAVA č.:
K.ú. Holásky, Brněnské Ivanovice	OKRES: Brno-město	IČO: 63478722
INVESTOR: Statutární město Brno	FORMÁT: 2 A4	DATUM: 04/07
<b>Revitalizace přírodní památky HOLÁSECKÁ JEZERA</b> SO 02 Nádrže Typové řešení litorálního pásma		ZAKÁZKA: 2-51-06
		MĚŘÍTKO: PŘÍLOHA č.: <b>D02.7</b>