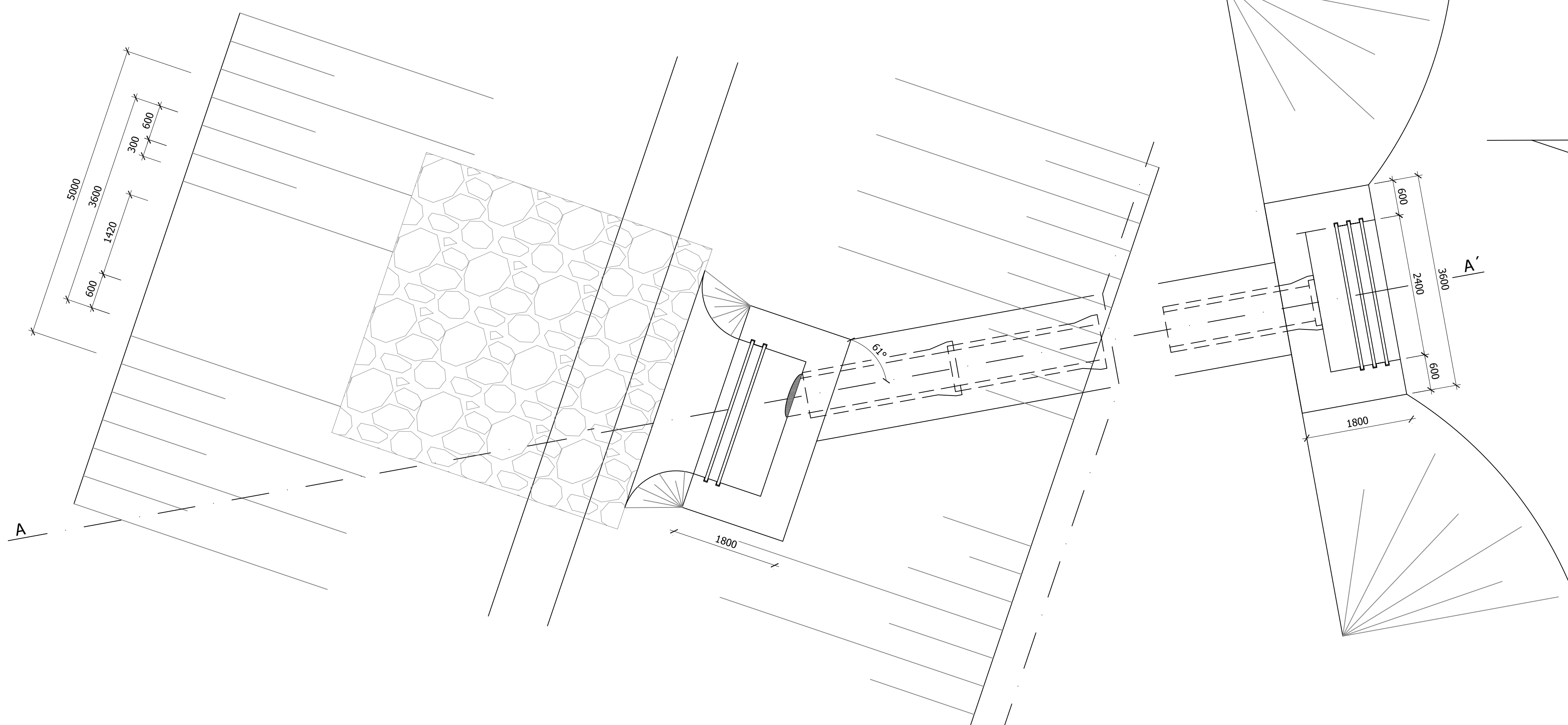


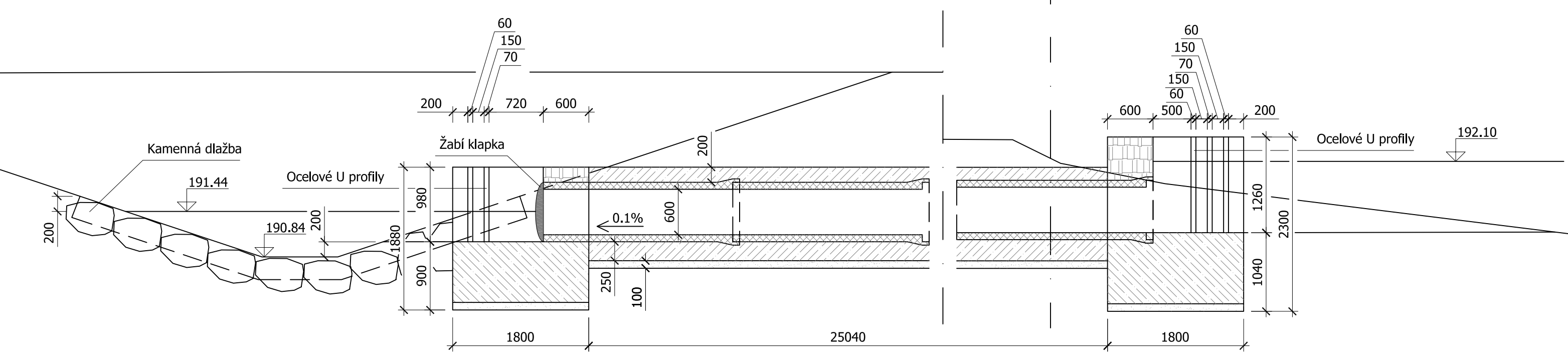
PŮDORYS



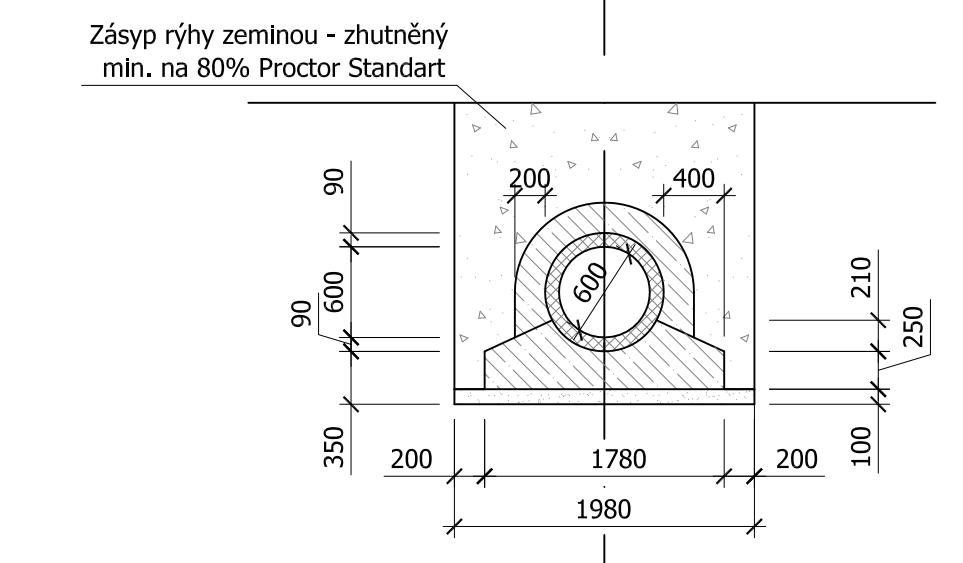
VÝPUSTNÝ OBJEKT LEDÁRENSKÉHO JEZERA


M 1:50

ŘEZ A - A'



ŘEZ B - B'



 A.KTI, s.r.o. lesnická a zemědělská projekční kancelář 621 00 BRNO - Mokrá Hora, B. Antonínové 36/1 tel. 543 217 384, 602 76 78 77		PROJEKTANT: Ing. Zlatuška, Ing. Koupil ODP.PROJEKTANT: Ing. Zlatuška	REVIZE: 0
K.ú. Holásky, Brněnské Ivanovice INVESTOR: Statutární město Brno	OKRES: Brno-město	IČO: 63478722 FORMÁT: 5 A4 DATUM: 04/07 ZAKÁZKA: 2-51-06 MĚŘITKO: 1: 50 PŘÍLOHA č.:	SOUPRAVA č.:
Revitalizace přírodní památky HOLÁSECKÁ JEZERA SO 01 Obtok Výpustní objekt Ledárenského jezera			D01.8