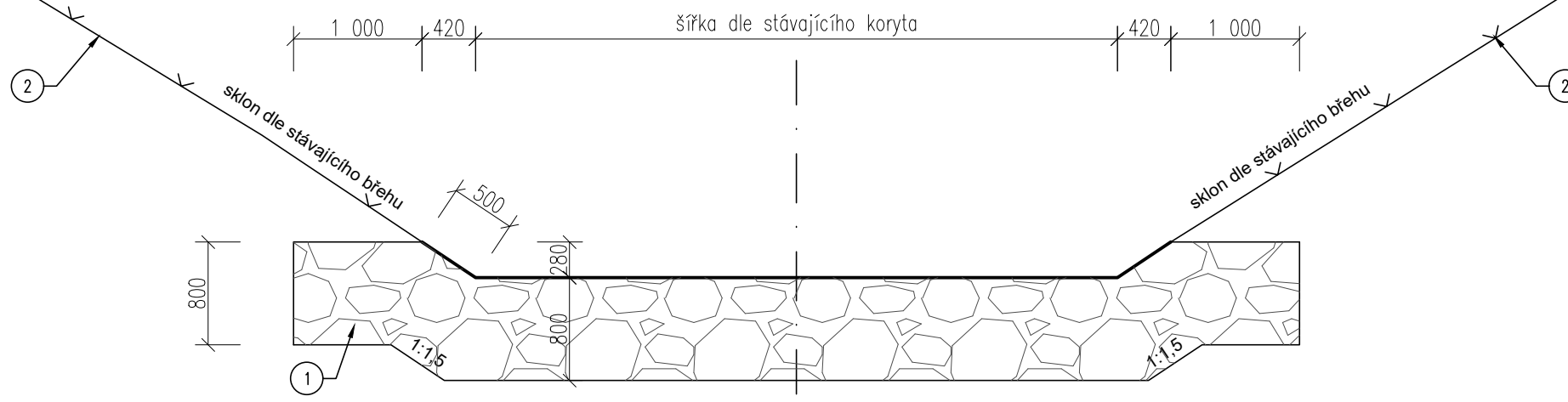


Terén

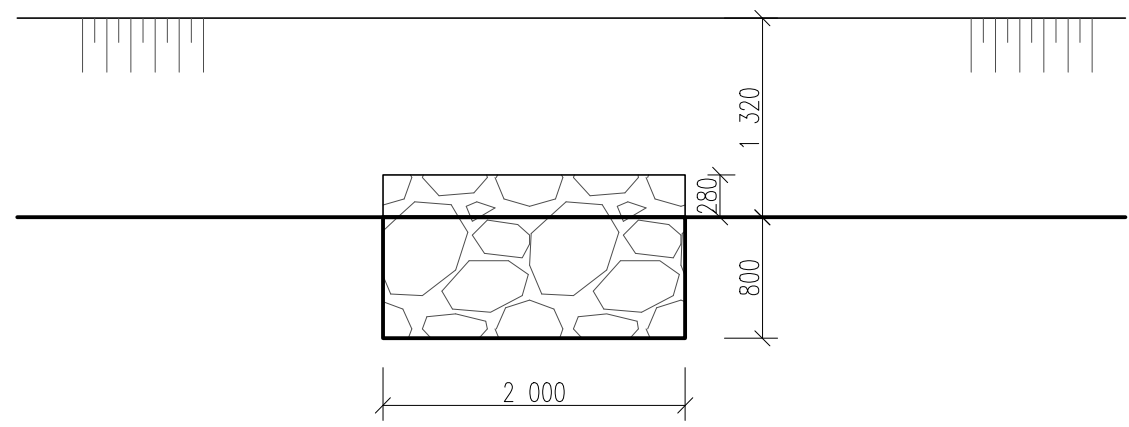
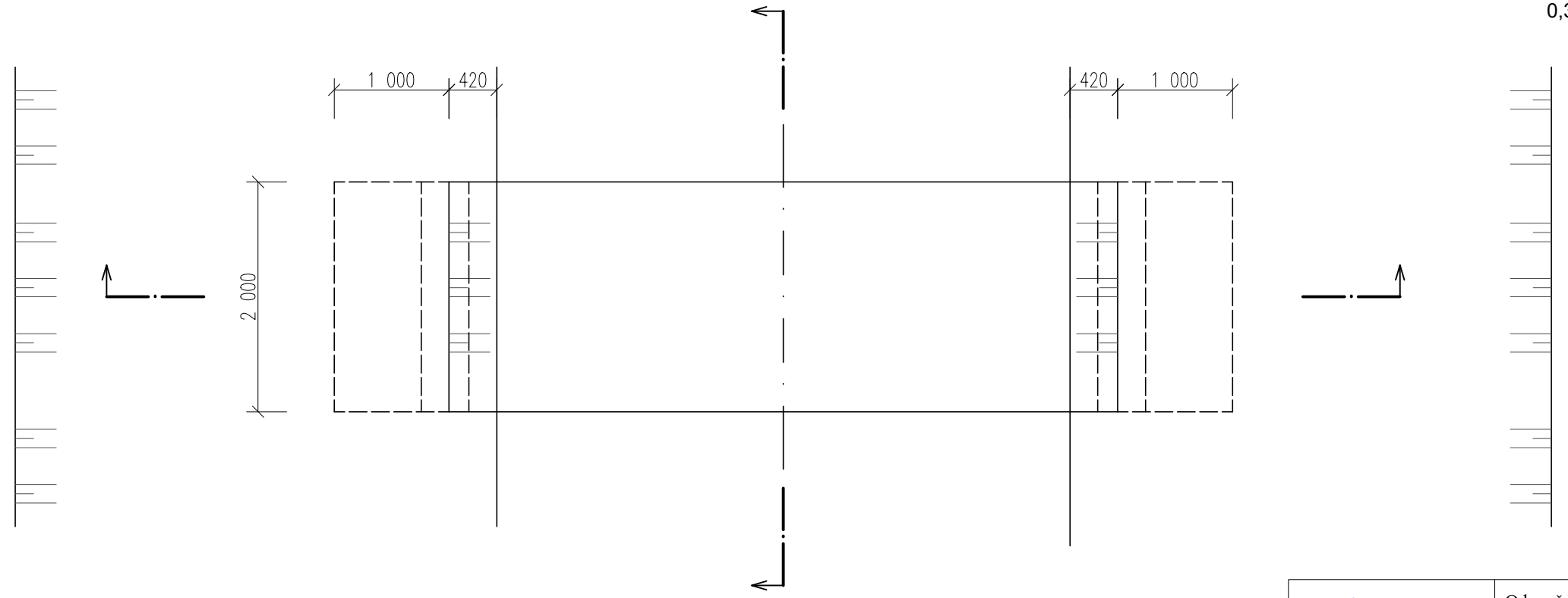
Pravý břeh

Levý břeh



- 1 - kamenný zához s urovnáním líce o hmotnosti kamene nad 200 kg (min rozměr kamene 0,6 x 0,6 x 0,4 m);
- 2 - osetí travní směsí do vlhčích poměrů - hydroseev

Staničení jednotlivých pasů:
 km 0,048; 0,065; 0,085; 0,105; 0,125; 0,145;
 0,165; 0,185; 0,205; 0,225; 0,245; 0,265; 0,285;
 0,305; 0,325; 0,345; 0,365; 0,385



GEOtest	Odpovědný řešitel	Zpracovatel podkladů	Kreslil	Prověřil
	Ing. Petr Prax	Ing. Jaroslav Gric	Ing. Jaroslav Gric	RNDr. L. Klímek
Objednatel: Statutární město Brno, Dominikánské náměstí 1, 602 00 Brno				
Název zakázky: Revitalizace staré Ponávky - část 1			Stupeň	DUR + DSP
			Formát	2xA4
			Datum	02/2018
Část: SO01 Ponávka			Číslo zakázky	177176
Název přílohy: Kamenný výztužný pas			Měřítko	1:50
			Číslo přílohy	D.1.5
			Číslo výtisku	