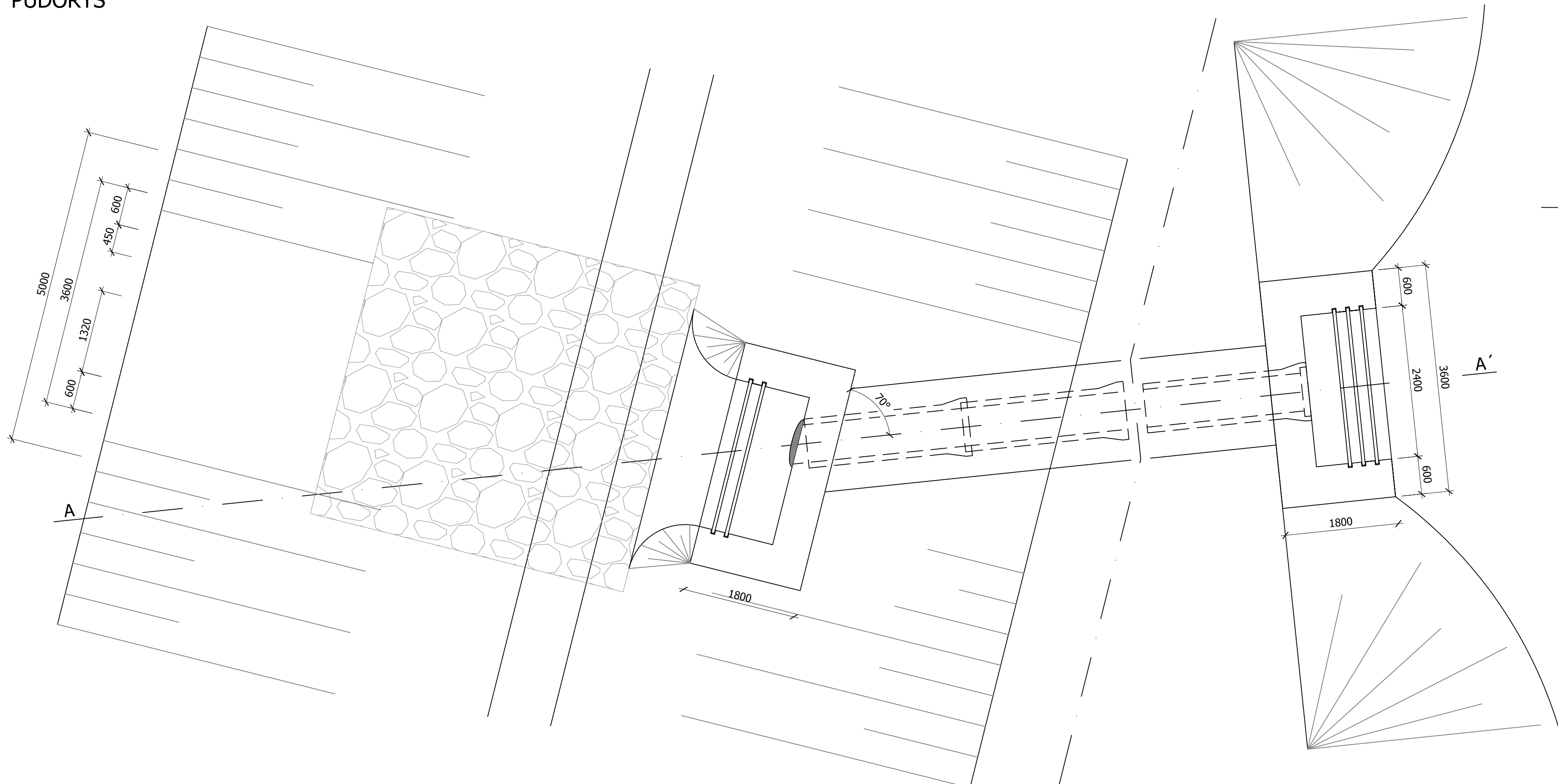
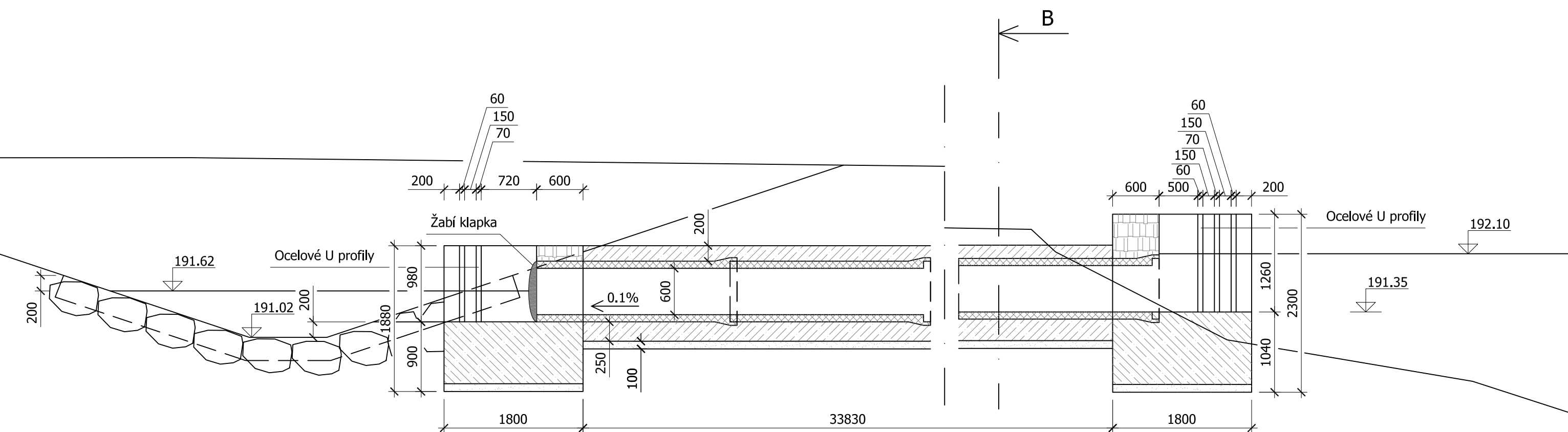


PŮDORYS



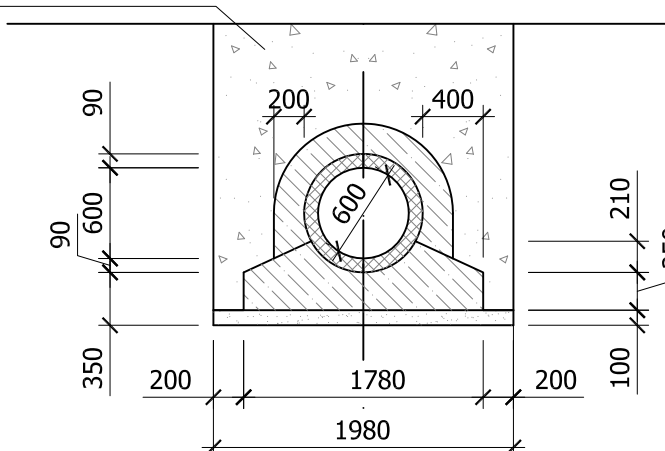
VÝPUSTNÝ OBJEKT ROUČKOVA JEZERA  
M 1:50

ŘEZ A - A'



ŘEZ B - B'

Zásyp rýhy zeminou - zhutněný min. na 80% Proctor Standart



 <b>A.KTI, s.r.o.</b> lesnická a zemědělská projekční kancelář 621 00 BRNO - Mokrá Hora, B. Antonínové 36/1 tel. 543 217 384, 602 76 78 77	PROJEKTANT:	Ing. Zlatuška, Ing. Koupil	REVIZE:
	ODP.PROJEKTANT:	Ing. Zlatuška	<b>2</b>
K.ú. Holásky, Brněnské Ivanovice	OKRES: Brno-město	IČO: 63478722	SOUPRAVA č.:
INVESTOR: Statutární město Brno		FORMÁT: 5 A4	
<b>Revitalizace přírodní památky HOLÁSECKÁ JEZERA</b> SO 01 Obtok Výpustní objekt Roučkova jezera		DATUM: 10/07	
		ZAKÁZKA: 2-51-06	
		MĚŘITKO: 1: 50	
		PŘÍLOHA č.:	<b>D01.9</b>