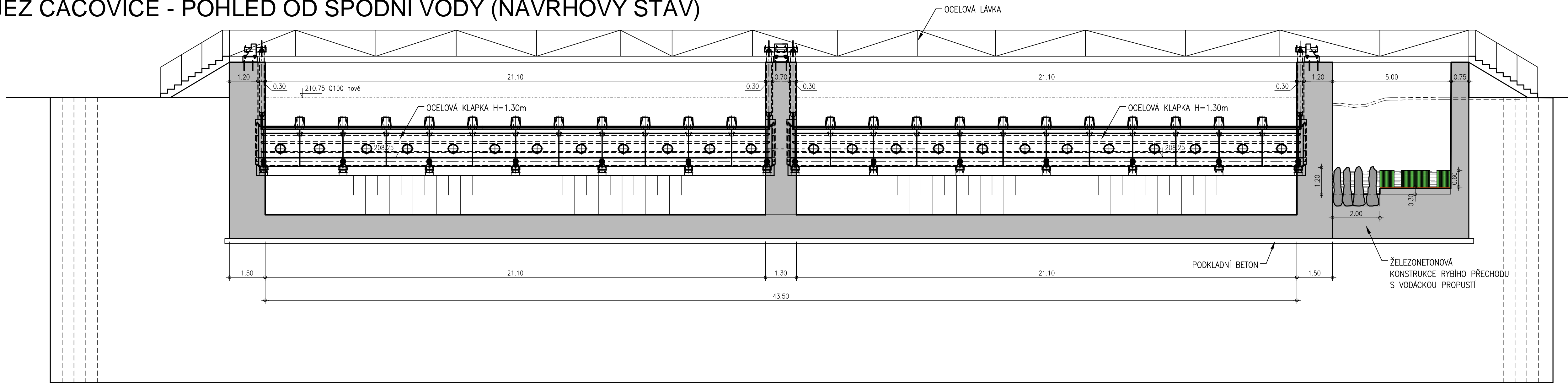
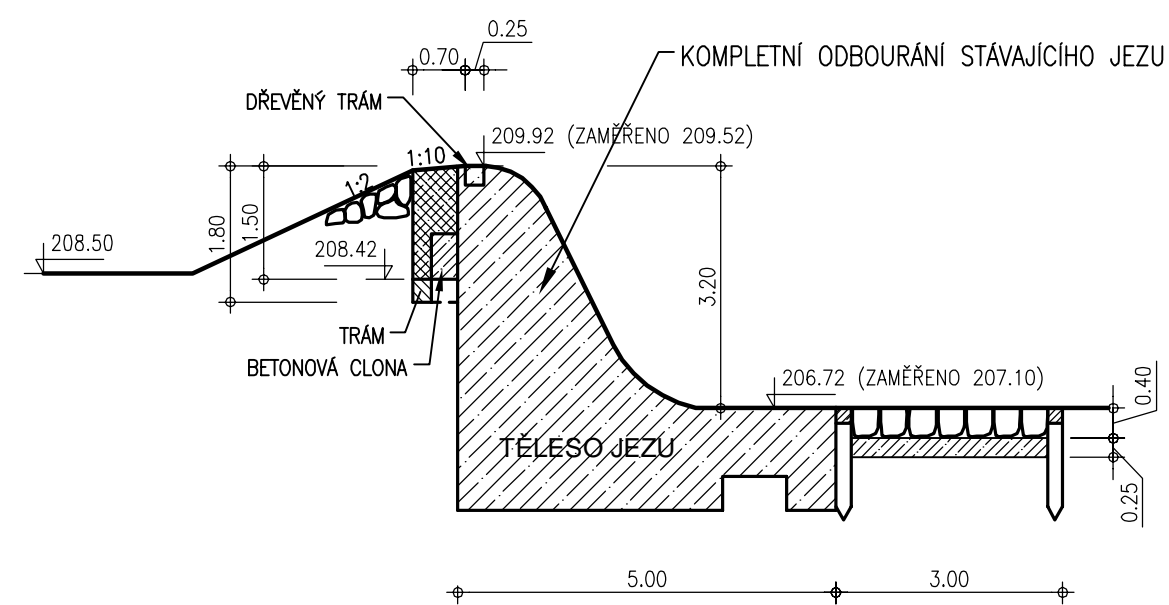


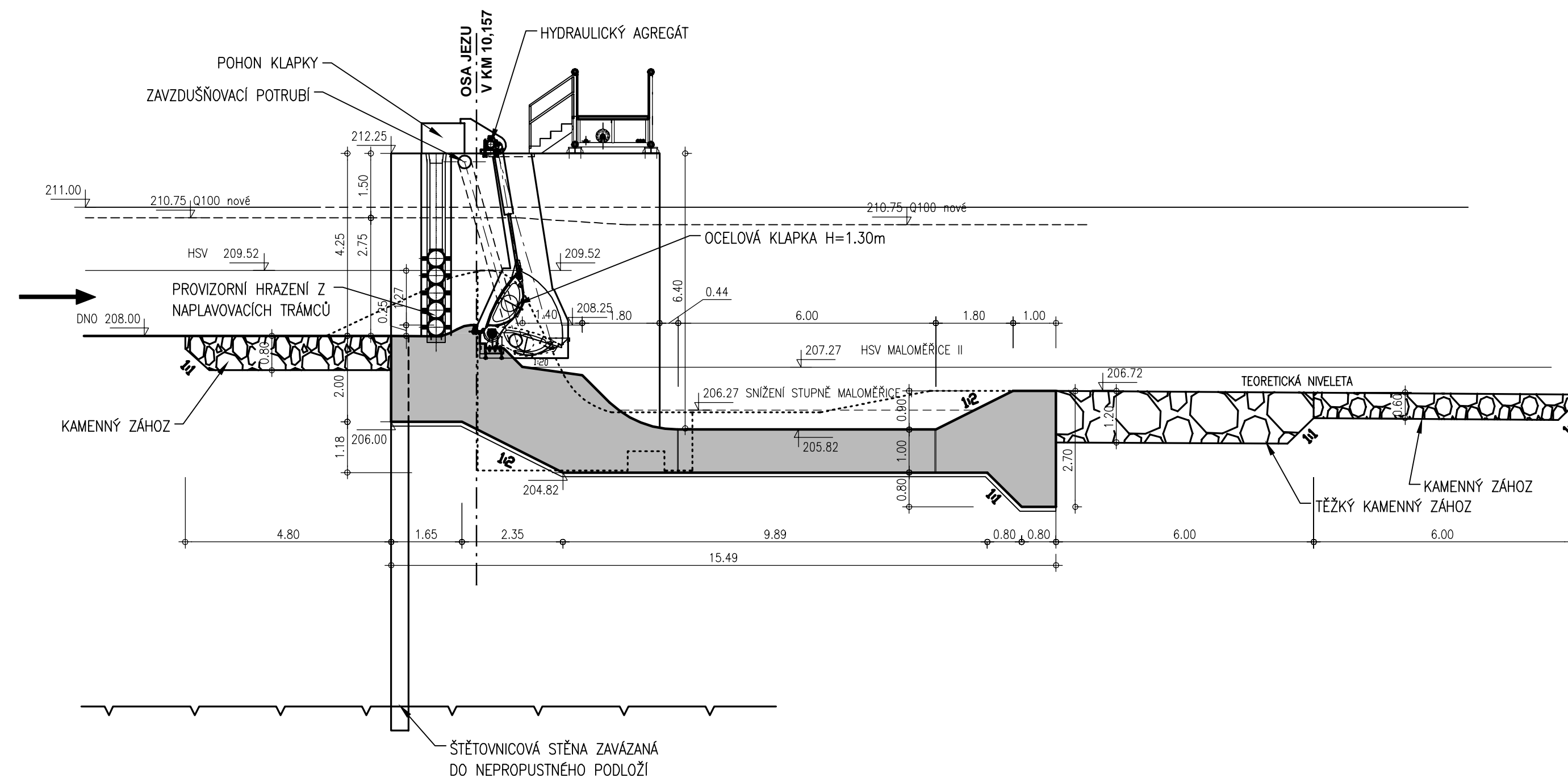
# JEZ CACOVICE - POHLED OD SPODNÍ VODY (NÁVRHOVÝ STAV)



# JEZ CACOVICE (SOUČASNÝ STAV)



# JEZ CACOVICE (NÁVRHOVÝ STAV) VARIANTA S KLAPKOU



SOUŘADNÝ SYSTÉM JTSK  
VÝŠKOVÝ SYSTÉM Bpv

OBJEDNATEL:	POVODÍ MORAVY, s.p. DŘEVAŘSKÁ 11 601 75 BRNO	RAZÍTKO	Č. ZAKÁZKY
-------------	--	---------	------------

ZHOTOVITEL:	AQUATIS a.s. Botanická 834/56, 602 00 Brno	RAZÍTKO	Č. ZAKÁZKY
HLAVNÍ INŽENÝR PROJEKTU:	ING. TOMÁŠ ROTH		3A14286.32.T01

VEDOUcí PROJEKTANT	ING. OLDŘICH NEUMAYER, CSc.	<p>AQUATIS a.s. Botanická 834/56, 602 00 Brno Tel: +420 541 554 111 Fax: +420 541 211 200</p>
ZODPOVĚDNÝ PROJEKTANT	ING. TOMÁŠ ROTH	
VYPRACOVAL	ING. TOMÁŠ ROTH	
KONTROLOVAL	ING. OLDŘICH NEUMAYER, CSc.	

NÁZEV OBJEKTU	PŘÍRODĚ BLÍZKÁ POP A REVITALIZACE ÚDOLNÍ NIVY HLAVNÍCH BRNĚNSKÝCH TOKŮ 3.část	DATUM	ZÁŘÍ 2015
NÁZEV PŘÍLOHY	SVITAVA - NOVÁ KONSTRUKCE JEZU CACOVICE SO 18.3.1. PŘÍČNÝ A PODÉLNÝ ŘEZ - VAR. S KLAPKOU	FORMÁT	—
		MĚŘÍTKO	1:100
		ÚČEL	STUDIE
		ČÍS. ZAKÁZKY	3A14286.32.T01
		ARCHIVNÍ ČÍS.	
		ČÍS. SOUPRAVY	ČÍS. PŘÍLOHY
			D.2.6.2.3.1