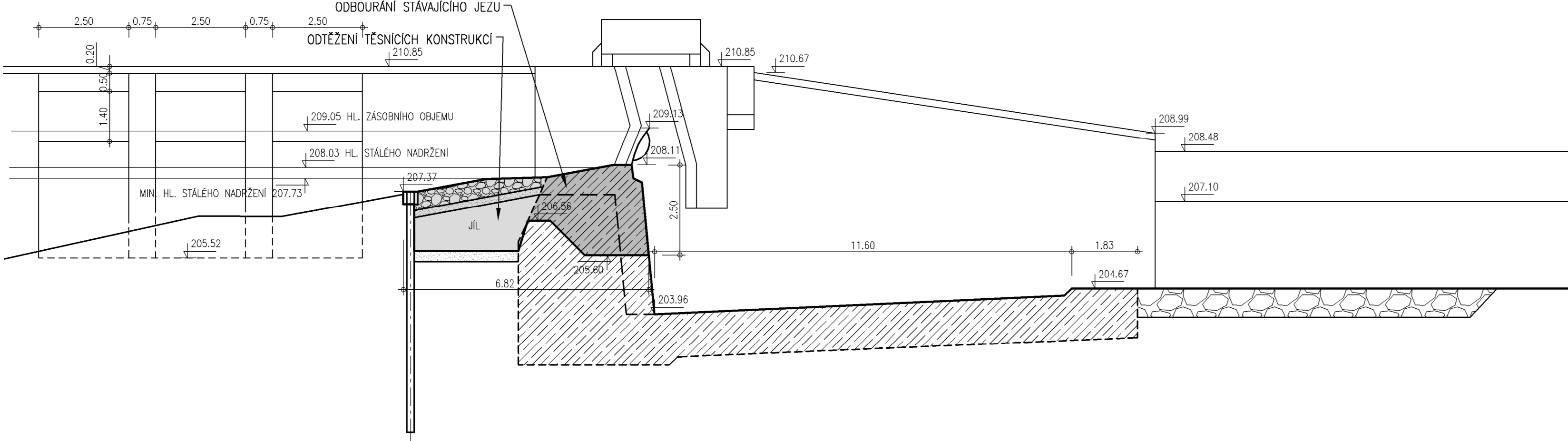
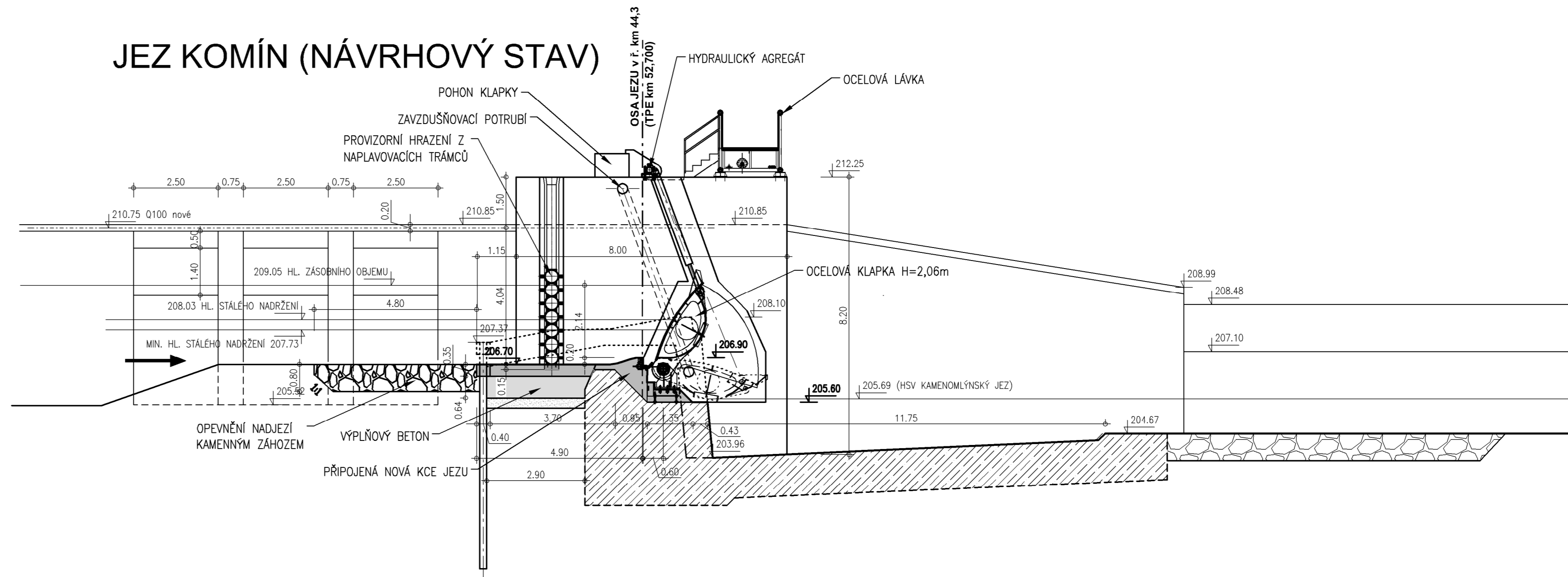


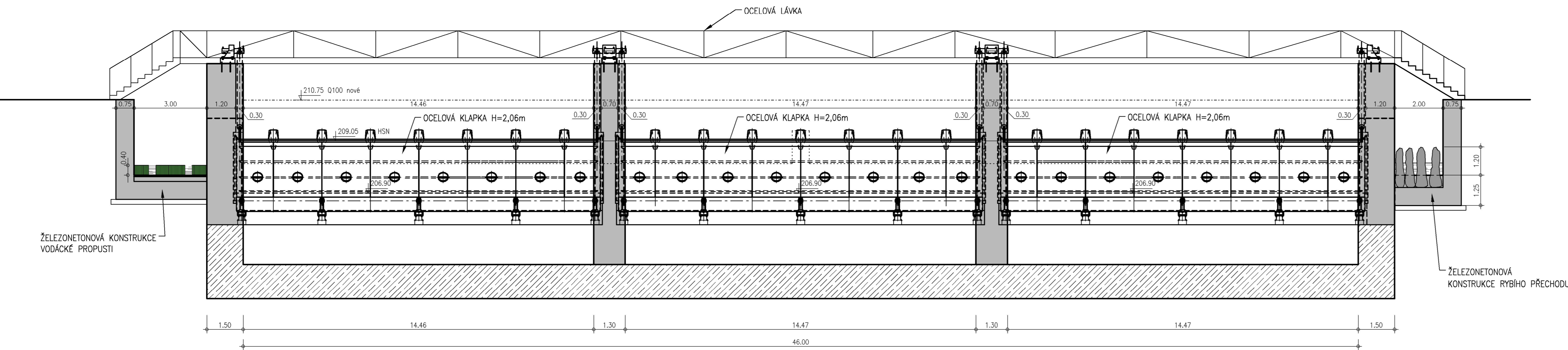
# JEZ KOMÍN (SOUČASNÝ STAV)



# JEZ KOMÍN (NÁVRHOVÝ STAV)



# JEZ KOMÍN - POHLED OD SPODNÍ VODY (NÁVRHOVÝ STAV)



SOUŘADNÝ SYSTÉM JTSC  
VÝŠKOVÝ SYSTÉM Bpv

OBJEDNATEL: <b>POVODÍ MORAVY, s.p.</b> DŘEVAŘSKÁ 11 601 75 BRNO	RAŽÍTKO	Č. ZAKÁZKY
--	---------	------------

ZHOTOVITEL: <b>AQUATIS a.s.</b> Botanická 834/56, 602 00 Brno HLAVNÍ INŽENÝR PROJEKTU: <b>ING. TOMÁŠ ROTH</b>	RAŽÍTKO	Č. ZAKÁZKY <b>3A14286.32.T01</b>
---	---------	-------------------------------------

VEDOUcí PROJEKTANT <b>ING. OLDŘICH NEUMAYER, CSc.</b>	ING. OLDŘICH NEUMAYER, CSc.
ZODPOVĚDNÝ PROJEKTANT <b>ING. TOMÁŠ ROTH</b>	ING. TOMÁŠ ROTH
VYPRACOVAL <b>ING. TOMÁŠ ROTH</b>	ING. TOMÁŠ ROTH
KONTROLOVAL <b>ING. OLDŘICH NEUMAYER, CSc.</b>	ING. OLDŘICH NEUMAYER, CSc.

NÁZEV OBJEKTU <b>PŘÍRODĚ BLÍZKÁ POP A REVITALIZACE ÚDOLNÍ NIVY HLAVNÍCH BRNĚNSKÝCH TOKŮ 3.část</b>	DATUM <b>ZÁŘÍ 2015</b>
	FORMÁT <b>-</b>
	MĚŘÍTKO <b>1:100</b>
	ÚČEL <b>STUDIE</b>
	ČÍS. ZAKÁZKY <b>3A14286.32.T01</b>
	ARCHIVNÍ ČÍS.

NÁZEV PŘÍLOHY <b>SVRATKA - REKONSTRUKCE JEZU KOMÍN SO 03.3.1. PODÉLNÝ A PŘÍČNÝ ŘEZ</b>	ČÍS. PŘÍLOHY <b>D.1.6.1.3.</b>
---	-----------------------------------

VÝŠKY B.P.V.