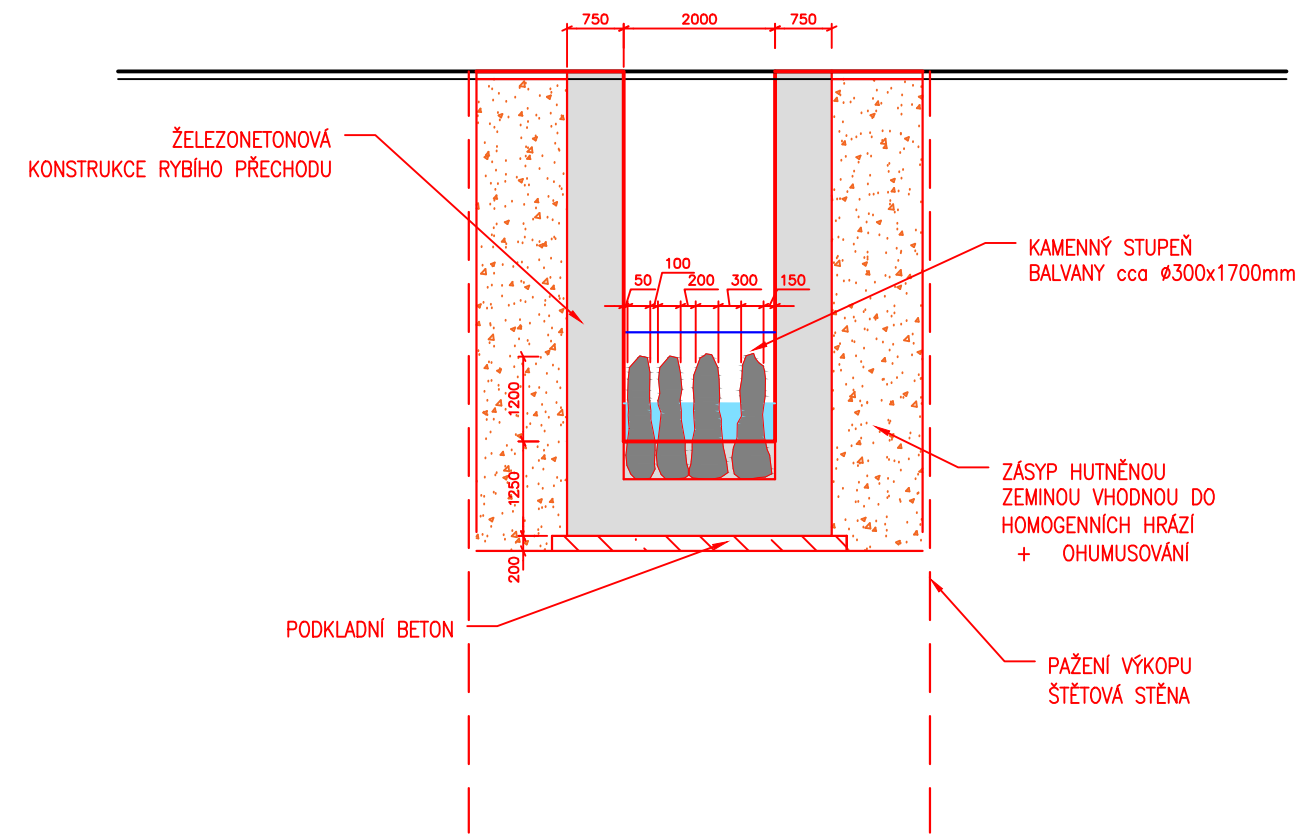
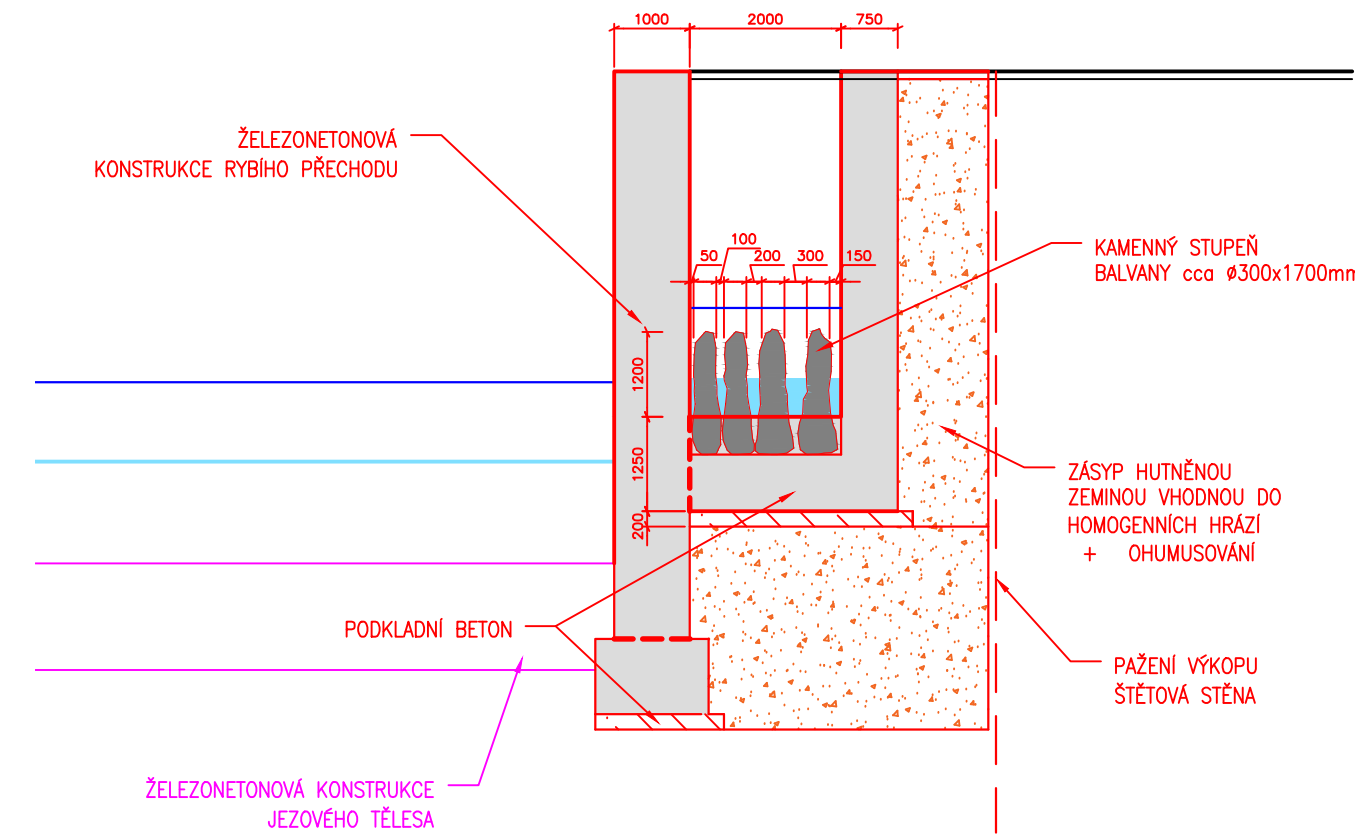


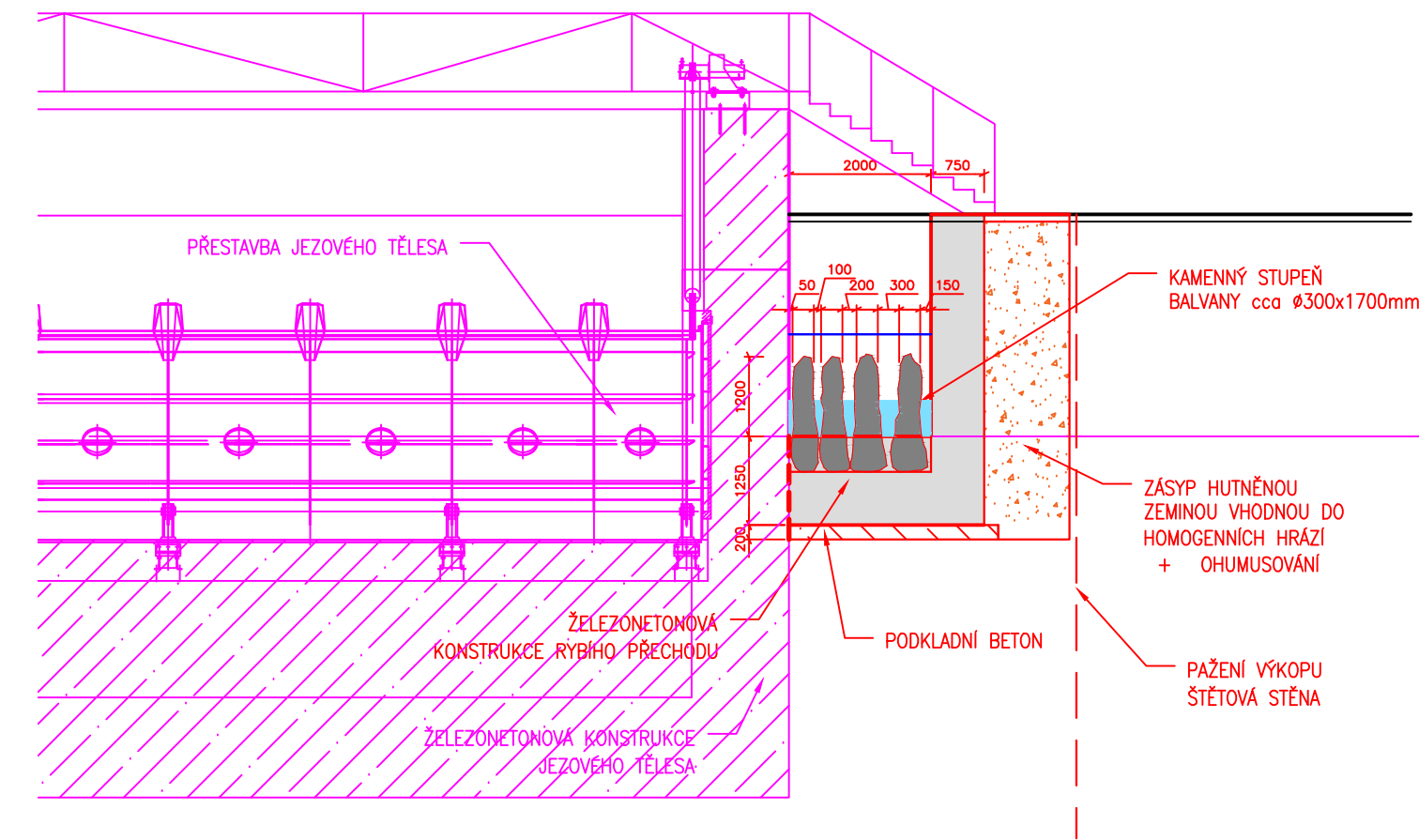
VZOROVÝ PŘÍČNÝ ŘEZ A-A'  
RYBÍHO PŘECHODU PŘI JEZU KOMÍN



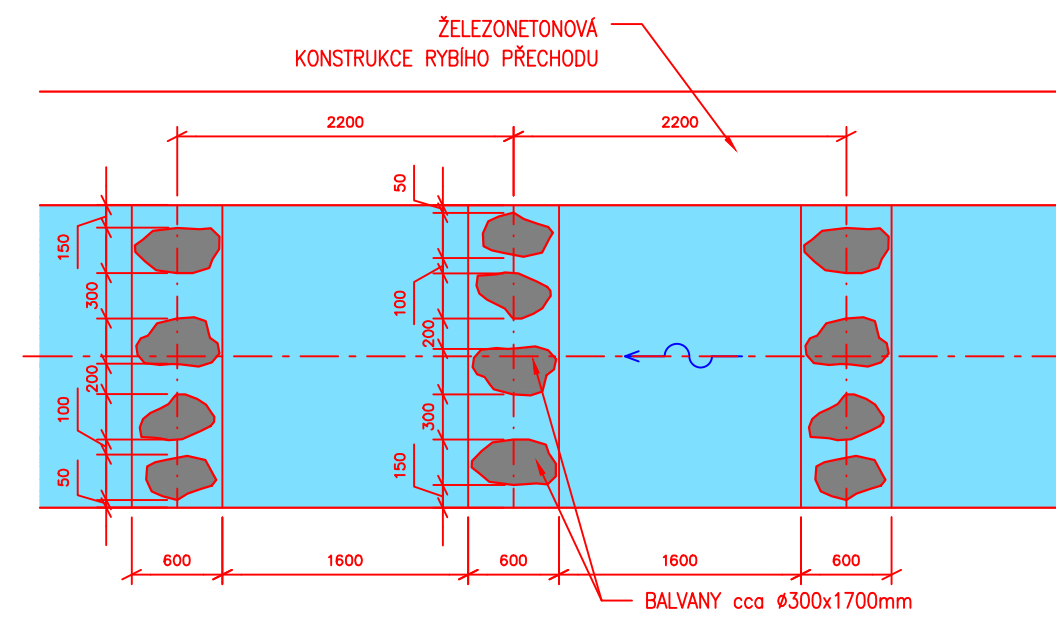
VZOROVÝ PŘÍČNÝ ŘEZ B-B'  
RYBÍHO PŘECHODU PŘI JEZU KOMÍN



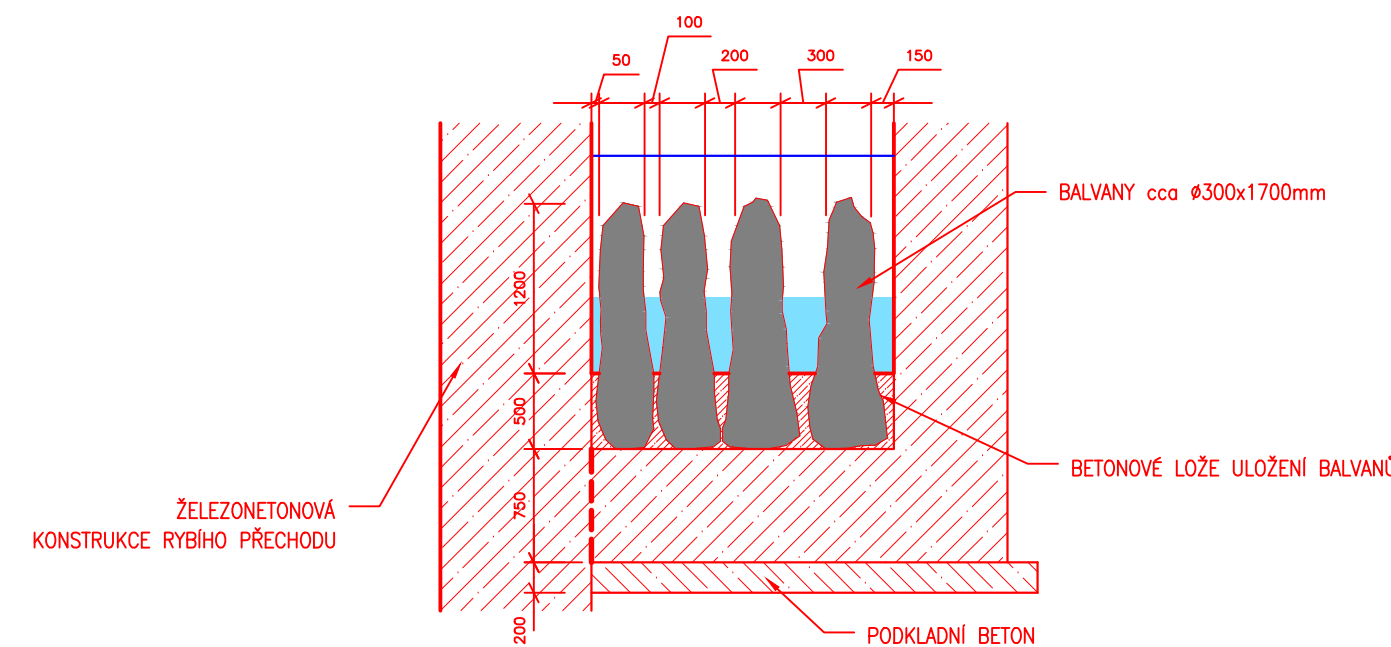
VZOROVÝ PŘÍČNÝ ŘEZ C-C'  
RYBÍHO PŘECHODU PŘI JEZU KOMÍN



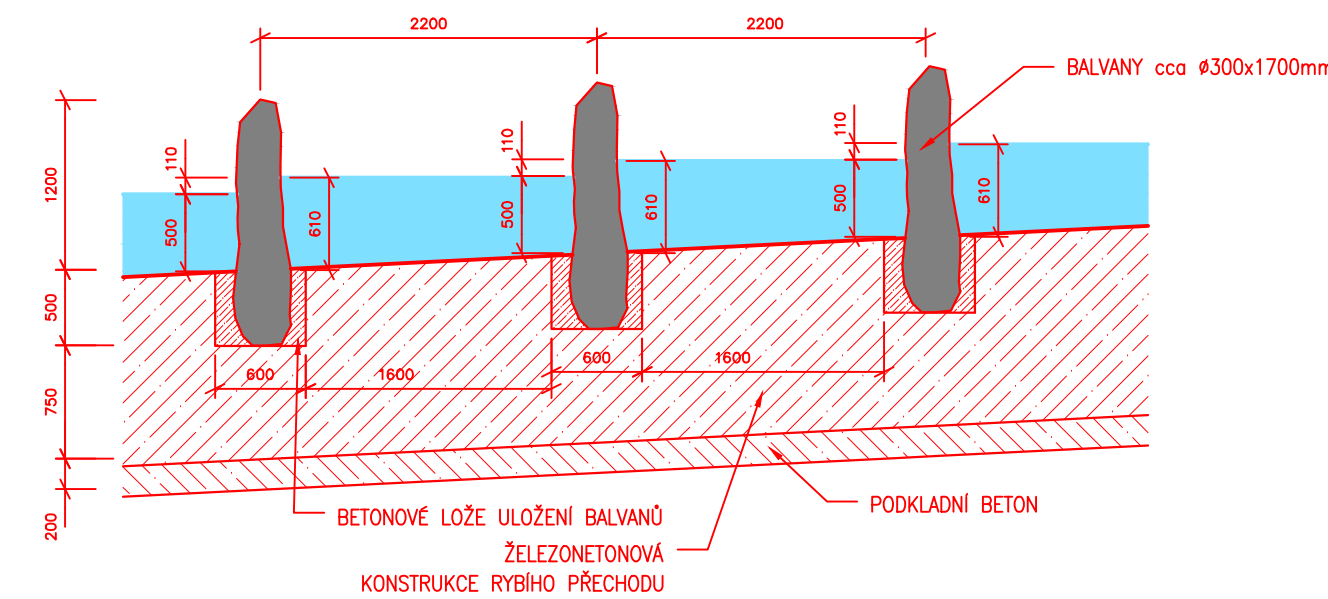
DETAIL ROZMÍSTĚNÍ STUPŇŮ M 1:50





VZOROVÝ PŘÍČNÝ ŘEZ ULOŽENÍ STUPŇĚ M 1:50





VZOROVÝ PODÉLNÝ ŘEZ ULOŽENÍ STUPŇŮ M 1:50



OBJEDNATEL: <b>POVODÍ MORAVY, s.p.</b> DŘEVAŘSKÁ 11 601 75 BRNO	RAZÍTKO	 Č. ZAKÁZKY
--	---------	---

ZHOTOVITEL: <b>AQUATIS a.s.</b> Botanická 834/56, 602 00 Brno HLAVNÍ INŽENÝR PROJEKTU: <b>ING. TOMÁŠ ROTH</b>	RAZÍTKO	 AQUATIS a.s. Botanická 834/56 602 00 Brno Tel: +420 541 554 111 Fax: +420 541 211 205 Č. ZAKÁZKY <b>3A14286.32.T01</b>
---	---------	---

SUBDODAVATEL: <b>DOPRAVOPROJEKT BRNO a.s.</b> Kounicova 271/13, 602 00 BRNO VEDOUČÍ PROJEKTU: <b>ING. PETR HUSÁK</b>	RAZÍTKO	 Kounicova 271/13, 602 00 BRNO Č. ZAKÁZKY <b>14-068-A1-ST</b>
--	---------	--

VEDOUČÍ PROJEKTANT <b>ING. PETR HUSÁK</b>		
ZODPOVĚDNÝ PROJEKTANT <b>ONDŘEJ ŠVANDA, DIS.</b>		
VYPRACOVAL <b>ONDŘEJ ŠVANDA, DIS.</b>		
KONTROLOVAL <b>ING. TOMÁŠ ROTH</b>		
NÁZEV OBJEKTU <b>PŘÍRODĚ BLÍZKÁ POP A REVITALIZACE ÚDOLNÍ NIVY HLAVNÍCH BRNĚNSKÝCH TOKŮ 2.část</b>	DÁTUM <b>ČERVENEC 2015</b>	
	FORMÁT <b>4xA4</b>	
	MĚŘÍTKO <b>1:100</b>	
	ÚČEL <b>STUDIE</b>	
	ČÍS. ZAKÁZKY <b>3A14286.32.T01</b>	
	ARCHIVNÍ ČÍS.	
NÁZEV PŘÍLOHY <b>KOMÍNSKÝ JEZ - NÁVRH RYBÍHO PŘECHODU SO 03.3.2 - VZOROVÉ PŘÍČNÉ ŘEZY</b>	ČÍS. SOUPRAVY	ČÍS. PŘÍLOHY <b>D.1.6.1.7.</b>