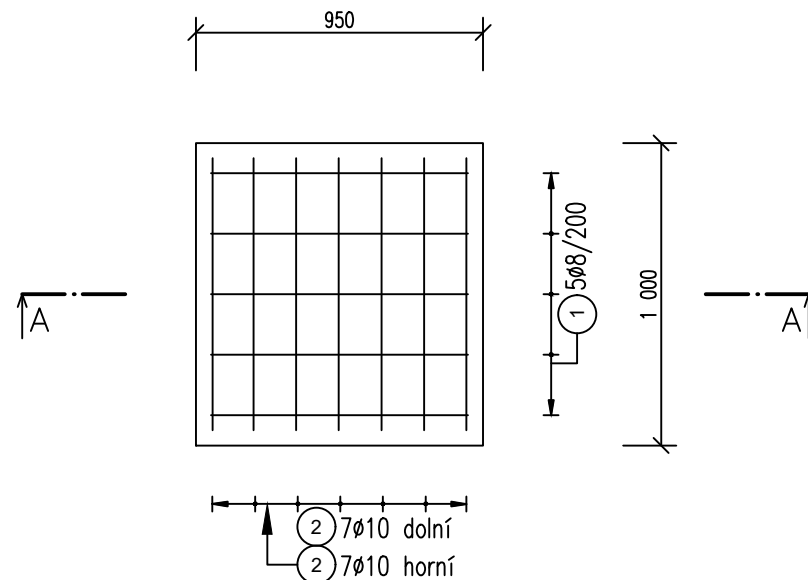
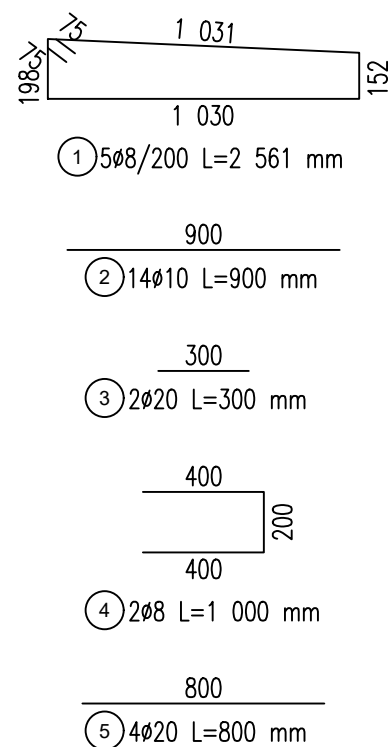
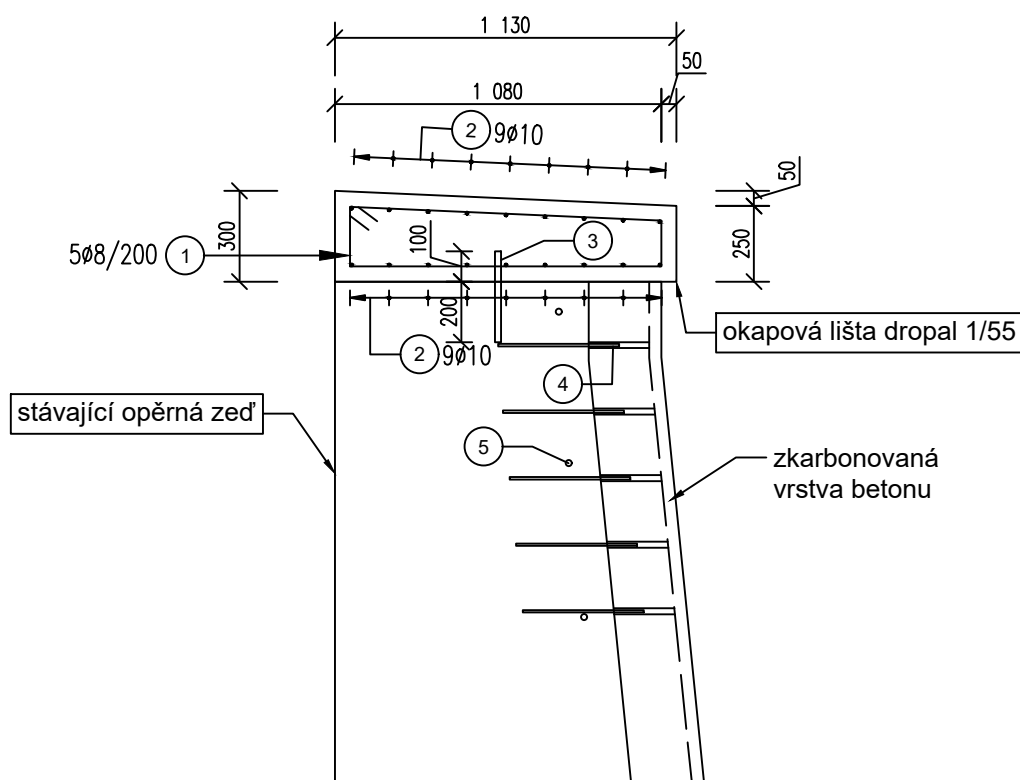


# PŮDORYS



# ŘEZ A - A



## Výkaz výztuže

| Pol.                  | Ks | Ø [mm] | Jednotl. délka [m] | Celková délka [m] | Jednotková hmotnost [kg/m] | Hmotnost [kg] |
|-----------------------|----|--------|--------------------|-------------------|----------------------------|---------------|
| 1                     | 5  | 8      | 2,56               | 12,81             | 0,395                      | 5,06          |
| 2                     | 14 | 10     | 0,90               | 12,60             | 0,617                      | 7,77          |
| 3                     | 2  | 20     | 0,30               | 0,60              | 2,460                      | 1,48          |
| 4                     | 2  | 8      | 1,00               | 2,00              | 0,786                      | 1,57          |
| 5                     | 4  | 20     | 0,80               | 3,20              | 2,470                      | 7,90          |
| Celková hmotnost [kg] |    |        |                    |                   |                            | 23,79         |

|   |   |  |
|---|---|--|
| BETON<br>ČSN EN 206-1 Změna Z3<br>C30/37 - XC4, XD2, XF3 (CZ, F.2) - CI 0,40 - D <sub>max</sub> 22 - S3<br>- max. průsak 20 mm podle ČSN EN 12 390-8  |   | MAX. VODNÍ SOUČINITEL BETONU<br>w/c = 0,50     |
|   |   | MIN. MNOŽSTVÍ CEMENTU<br>320 kg/m <sup>3</sup> |
|   |   | TYP CEMENTU<br>CEM II                          |
| OCEL<br>(R) B 500 A, (SZ) BSt 500 M   |   |  |
| KRYTÍ VÝZTUŽE<br>DOLNÍ a = 50 mm<br>HORNÍ b = 50 mm<br>BOČNÍ c = 50 mm  | KÓTOVÁNÍ VÝZTUŽE<br>VÝZTUŽ KÓTOVÁNA<br>VNĚJŠÍMI ROZMĚRY | ZKOSENÍ HRAN<br>a = 15 mm                      |
| PŘI BETONÁŽI DODRŽOVAT ZÁSADY ČSN EN 206-1 S ČSN EN 13 670.<br>NAVRŽENÝ BETON VODONEPROPUSTNÝ.<br>DISTANČNÍ PRVKY (BODOVÁ TĚLÍSKA, LINOIVÉ PODPORY) Z VLÁKNOBETONU, NE PLASTOVÉ.<br>VĚNOVAT ZVÝŠENOU POZORNOST OŠETŘOVÁNÍ BETONU.<br>ZABRÁNIT NADMĚRNÉMU POVRCHOVÉMU ODPARU DESEK A STĚN. ODBEDŇOVÁNÍ STĚN NEJDŘÍVE PO TŘECH DNECH.<br>ZABRÁNIT RYCHLÉMU VYCHLADNUTÍ (POVRCHOVÉ ZTRÁTĚ HYDRATAČNÍHO TEPLA BETONU).<br>VÝZTUŽ V MÍSTECH PROSTUPŮ ROZHRNOUIT, POPŘ. UPÁLIT. UPÁLENOU VÝZTUŽ NAHRADIT PŘÍLOŽKAMI STEJNÉHO PROFILU. |   |  |

## LEGENDA:

- 1 - ocel (R) B 500 B Ø8 mm, dle ČSN 42 0139, bude osazena v osové vzdálenosti 0,2 m
- 2 - ocel (R) B 500 A Ø8 mm, dle ČSN 42 0139
- 3 - ocelové trny ocel (R) B 500 A Ø20 mm, dle ČSN 42 0139; dl. 0,3 m a budou osazeny v osové vzdálenosti 0,5 m. Zalití bude provedeno epoxidovou kotvicí maltou (např. Fischer FIS EM 390 S epoxidová)
- 4 - helikální výztuž Ø8 mm, 2 ks/m<sup>2</sup>; označení dle ČSN EN 10088-3 - X5CrNi 18-10
- 5 - kluzné trny Ø20 mm; budou ukládány kolmo na svislé trhliny v osové vzdálenosti 500 mm, délka trnu 800 mm; bude použita vysokopevnostní a korozivzdorná ocel 1.4462 nebo 1.4571

**Bezpodmínečně bude dodržován technologický postup jednotlivých výrobců!!!**

|  |                   |                      |                    |                 |
|--|-------------------|----------------------|--------------------|-----------------|
|  | Odpovědný řešitel | Zpracovatel podkladů | Kreslil            | Prověřil        |
|  | Ing. Petr Prax    | Ing. Jaroslav Gric   | Ing. Jaroslav Gric | RNDr. L. Klímek |
| Objednatel:  |                   |                      |                    |                 |
| Statutární město Brno, Dominikánské náměstí 1, 602 00 Brno |                   |                      |                    |                 |
| Název zakázky:   |                   |                      | Stupeň             | DUR+DSP         |
| Revitalizace staré Ponávky - část 2                        |                   |                      | Formát             | 2xA4            |
|  |                   |                      | Datum              | 2/2018          |
| Část:  |                   |                      | Číslo zakázky      | 177176          |
| SO01 Ponávka   |                   |                      | Měřítko            | 1:25            |
| Název přílohy:   |                   |                      | Číslo přílohy      | D.1.7           |
| Římsa opěrné zdi - výkres výztuže                          |                   |                      | Číslo výtisku      |                 |