

KRAJ:  
 KATASTRÁLNÍ ÚZEMÍ:  
 PARCELNÍ ČÍSLO:  
 DRUH POVRCHU ÚZEMÍ:

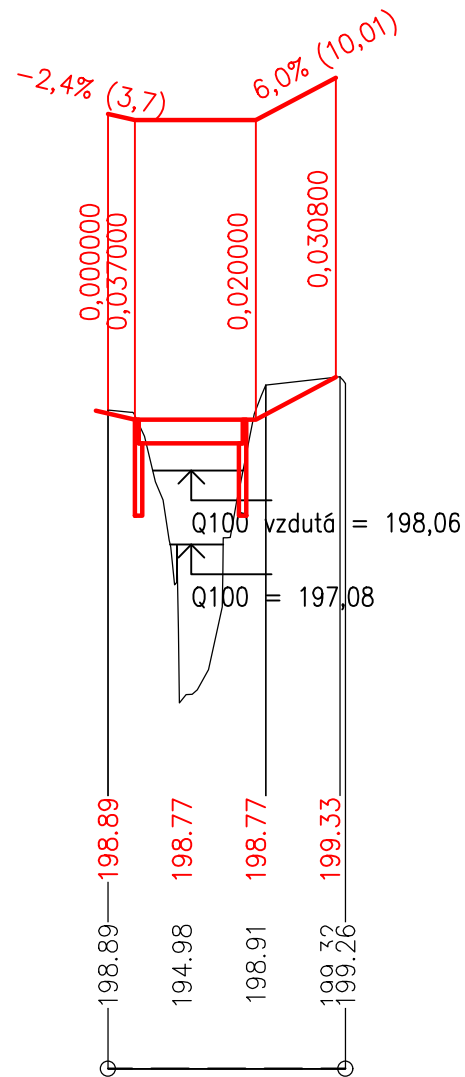
Jihomoravský		
Komárov		
1	1714/3	2
3	4	5

## LEGENDA:

- 1 - p. č. 1718/1
- 2 - p. č. 1714/4
- 3 - ostatní plocha - zeleň
- 4 - vodní plocha - koryto vodního toku umělé
- 5 - ostatní plocha - zeleň

# Podélný profil: CHODNÍK M 1:1 000/100

## Rozsah: km 0,000 00 - km 0,032 10



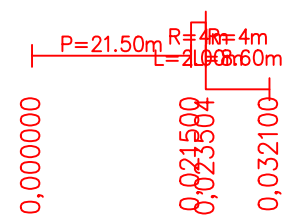
SROVNÁVACÍ ROVINA:  
 SROVNÁVACÍ ROVINA=190m  
 STANIČENÍ:

0,0 0,032

00,00 10,00 20,00 30,00 32,00  
 ① ② ③ ④

VZDÁLENOST PŘ. ŘEZŮ:

SMĚROVÉ POMĚRY:



<b>GEOTest</b>	Odpovědný řešitel	Zpracovatel podkladů	Kreslil	Prověřil
	Ing. Petr Prax	Ing. Jaroslav Gric	Ing. Jaroslav Gric	RNDr. L. Klímek
Objednatel: Statutární město Brno, Dominikánské náměstí 1, 602 00 Brno				
Název zakázky: Revitalizace staré Ponávky - část 2			Stupeň	DUR+DSP
			Formát	2xA4
Část: SO02 chodník			Datum	2/2018
Název přílohy: Podélný profil chodníku			Číslo zakázky	177176
			Měřítko	1:1 000/100
			Číslo přílohy	D.2.2
			Číslo výtisku	