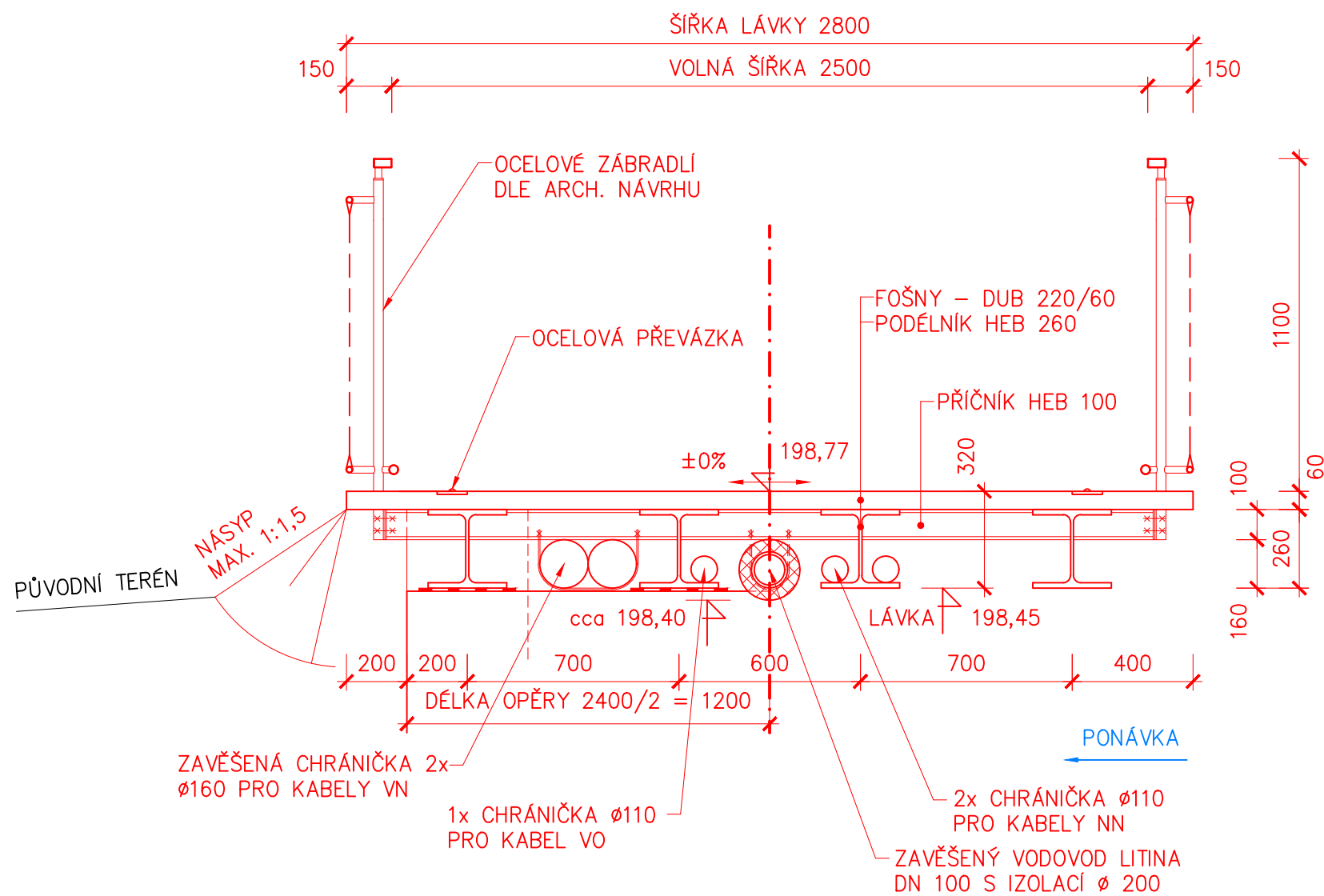




# PŘÍČNÝ ŘEZ 1:20

U OPĚRY

V POLI



	<b>RYBÁK – PROJEKTOVÁNÍ STAVEB, spol. s r.o.</b> Havlíčkova 139/25a, 602 00 Brno, IČO: 25 32 56 80, ISO 9001, č. certifikátu QMS-018-2004 tel.: 543 236 081, e-mail: rybak@rybak.cz, ID: ne2yj6f, www.rybak.cz		

	Odpovědný řešitel	Zpracovatel podkladů	Kreslil	Prověřil
	Ing. Petr Prax	Ing. Jaroslav Gric	Ing. Jaroslav Gric	RNDr. L. Klímek
Objednatel: Statutární město Brno, Dominikánské náměstí 1, 602 00 Brno				
Název zakázky: Revitalizace staré Ponávky - část 2			Stupeň	DUR+DSP
			Formát	2xA4
			Datum	2/2018
Část: SO02 chodník			Číslo zakázky	177176
Název přílohy: Příčný řez lávkou			Měřítko	1:20
			Číslo přílohy	D.2.5
			Číslo výtisku	