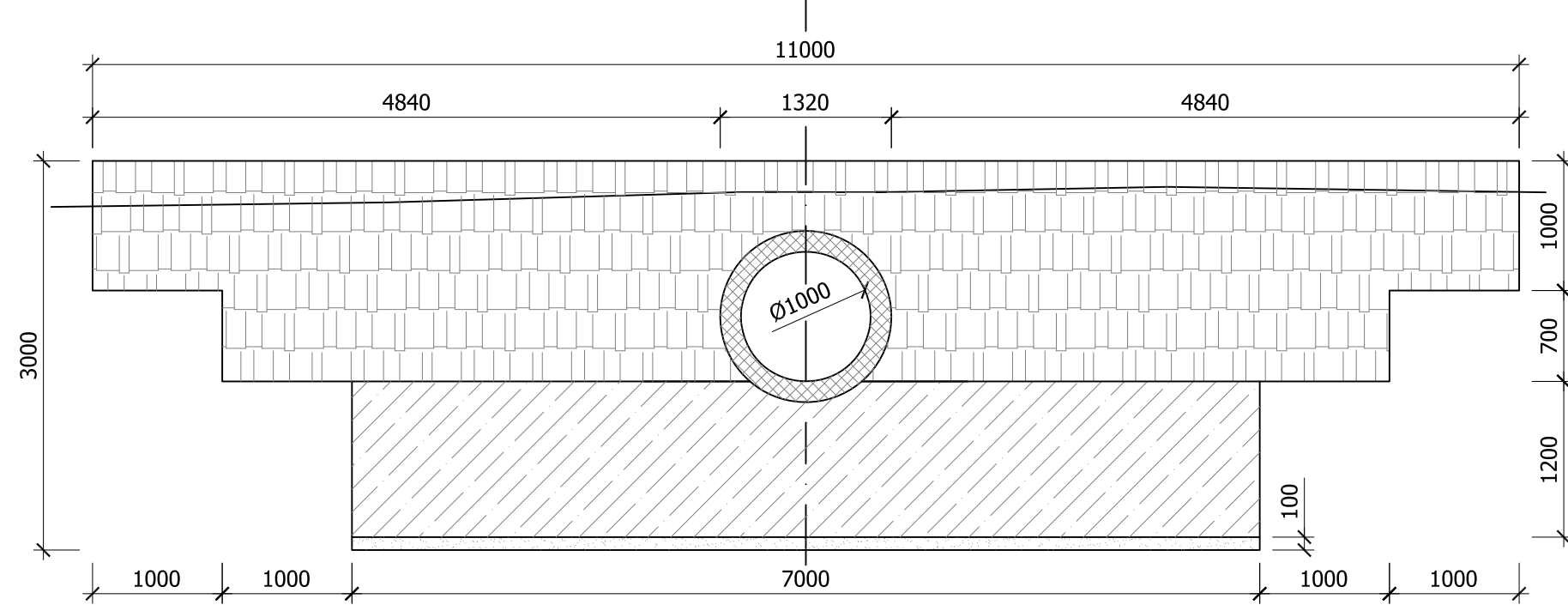
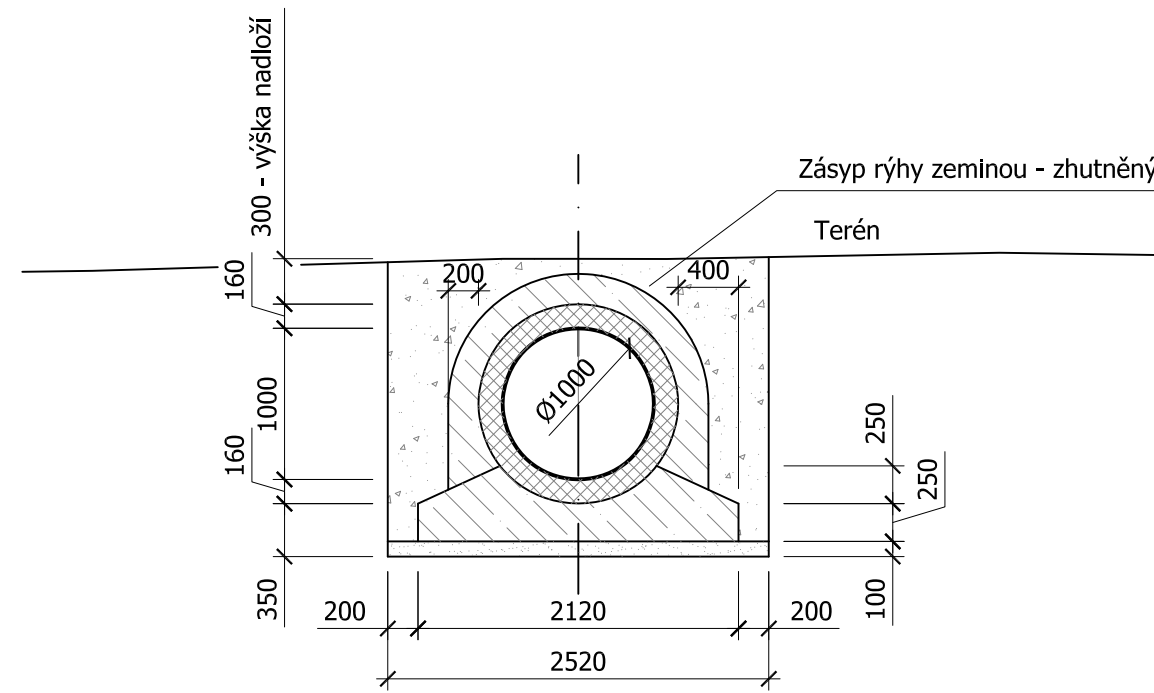


TP na výtoku z obtoku

ŘEZ B - B'

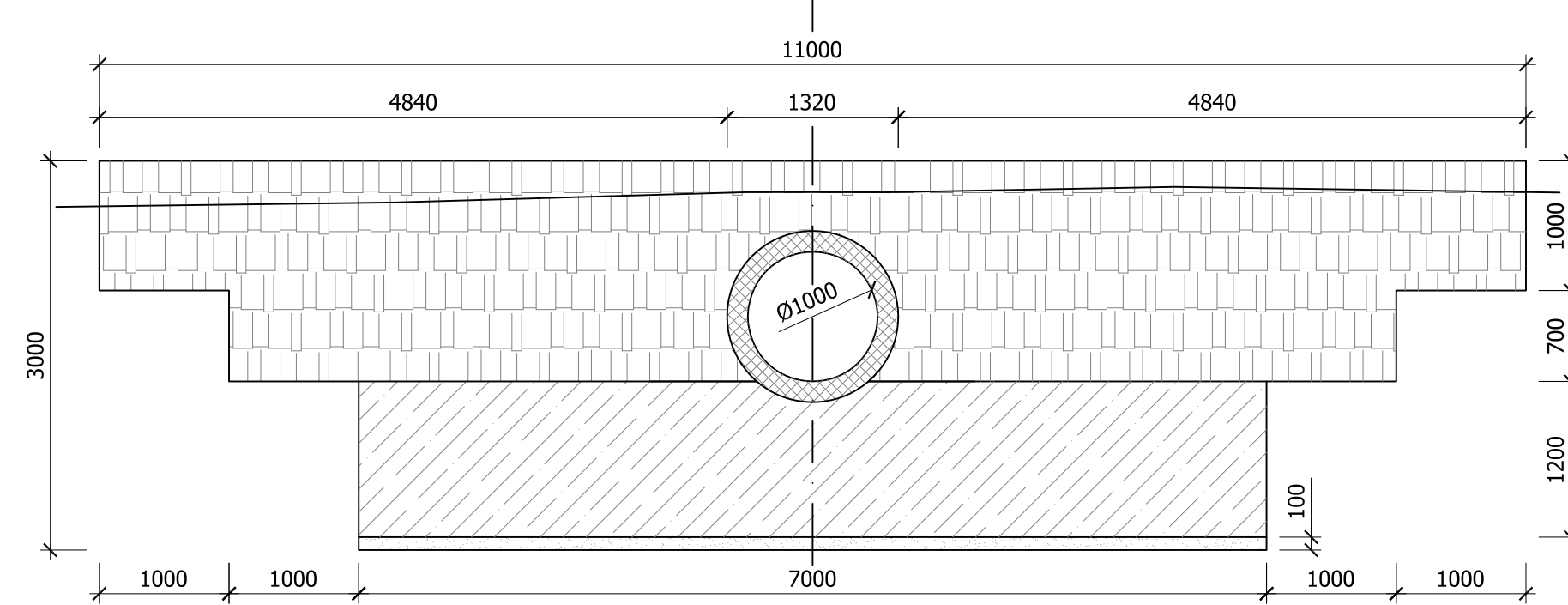


ŘEZ C - C'

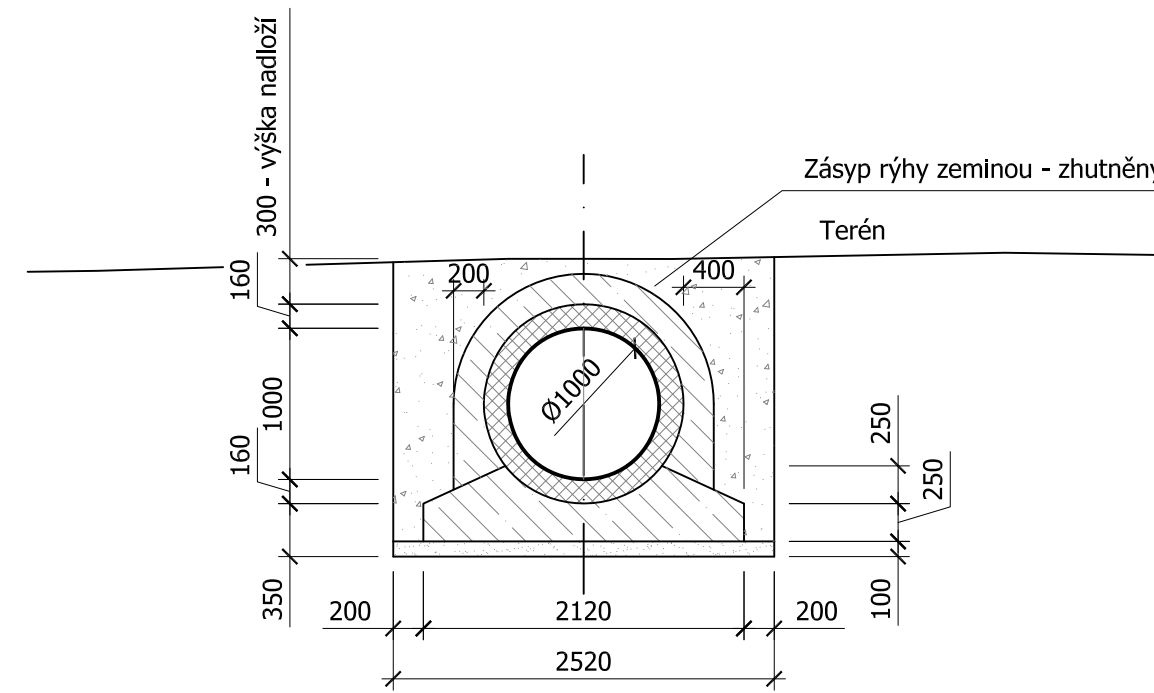


TP na vtoku do obtoku

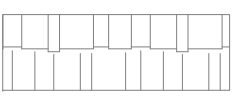

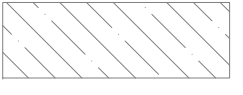
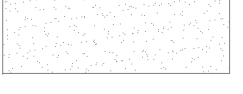

ŘEZ B - B'



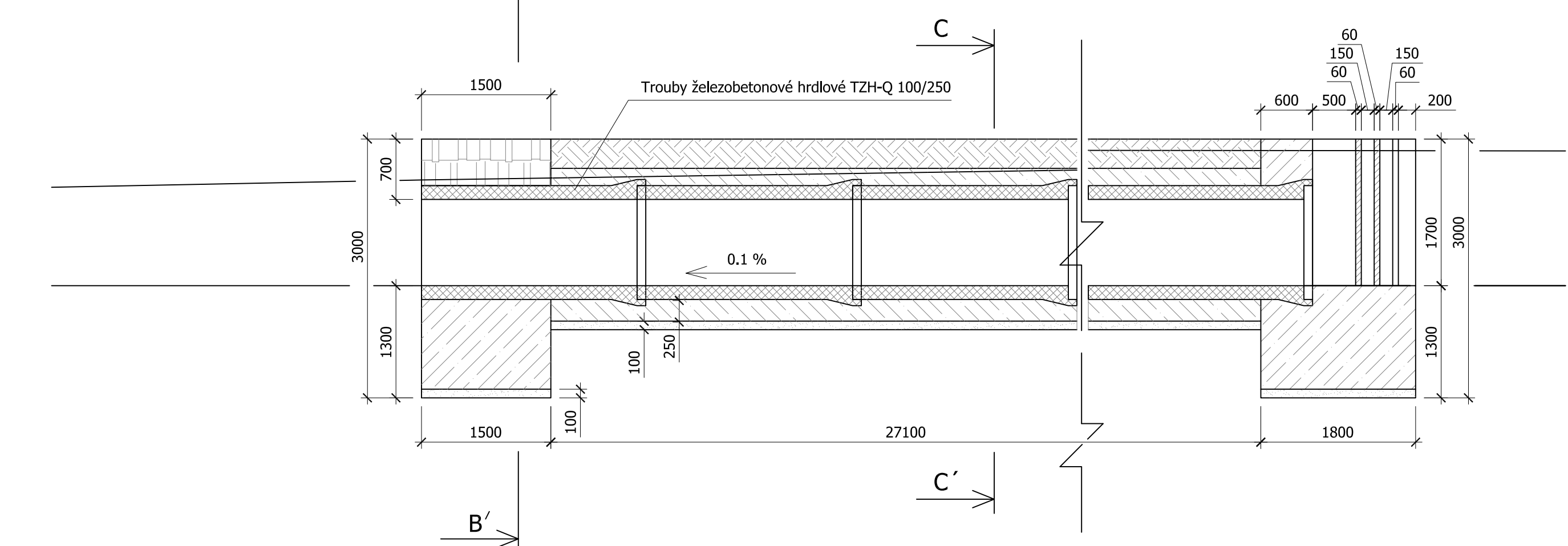
ŘEZ C - C'



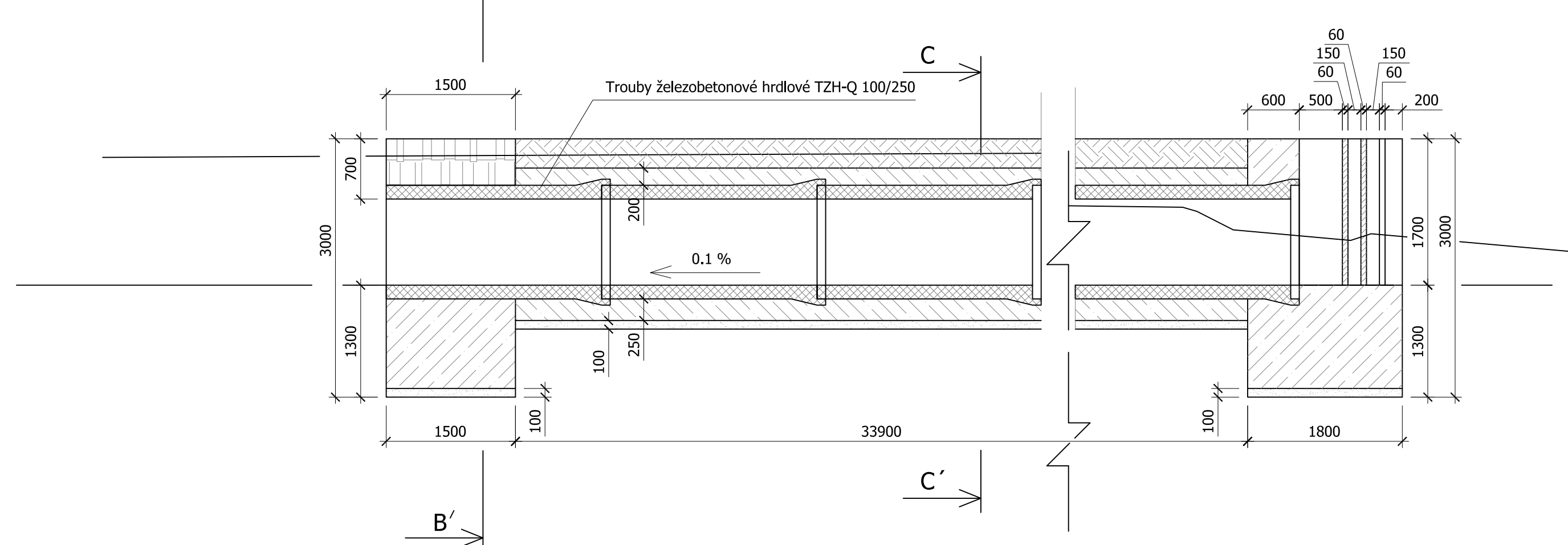
Legenda materiálů:


-  zdivo nebo dlažba z lomového kamene na maltu cementovou s vyspárováním
-  základový beton prokládaný kamenem C12/15 XC2
-  lože z betonu prostého C12/15 XC2
-  lože ze štěrkopisku
-  humózní zemina

ŘEZ A - Á



ŘEZ A - Á



		A.KTI, s.r.o. lesnická a zemědělská projekční kancelář 621 00 BRNO - Mokrá Hora, B. Antonínové 36/1 tel. 543 217 384, 602 76 78 77		PROJEKTANT: Ing. Zlatuška, Ing. Koupil	REVIZE: 0
K.ú.	Holásky, Brněnské Ivanovice	OKRES:	Brno-město	IČO: 63478722	SOUPRAVA č.:
INVESTOR:	Statutární město Brno			FORMÁT: 5 A4	
Revitalizace přírodní památky HOLÁSECKÁ JEZERA SO 01 Obtok Detail potrubí na obtoku				DATUM: 04/07	
				ZAKÁZKA: 2-51-06	
				MĚŘITKO: 1: 50	
				PŘÍLOHA č.:	D01.5